

the surface  
company  
for building  
interiors  
and furniture

project division



project division

COMPLETELY  
MADE IN ITALY



 INFINITY™  
The engineered surface.

## INDEX

- 04 **01** | about Infinity  
a proposito di Infinity | über Infinity | acerca de Infinity
- 06 **02** | project division  
project division | project division | project division
- 08 **03** | ventilated facades  
facciate ventilate | hinterlüftete fassaden |  
fachadas ventiladas
- 56 **04** | glued facades  
facciate incollate | aufgeklebte fassaden | fachadas pegadas
- 64 **05** | indoor technical floors  
pavimenti tecnici da interno | technische bodenbeläge für  
den innenbereich | pavimentos técnicos para interiores
- 76 **06** | general information on how to use Infinity  
slabs correctly  
informazioni generali sul corretto utilizzo delle lastre  
infinity | allgemeine informationen über die korrekte  
verwendung von infinity-platten | información general  
sobre el uso correcto de las placas infinity
- 78 **07** | cost estimate request form  
modulo richiesta preventivi | anforderungsformular |  
formulario de solicitud

# 01

# about Infinity

Infinity is a new concern that specialises in the production of high-performance **slabs** for the **building** and **furnishing sectors** and for **tailor-made solutions**.

Bolstered by the **knowledge** and skills of Gruppo Concorde, our **mission** is to create project solutions that are a **perfect blend of style and function**.

Composed of minerals and natural raw materials, **Infinity slabs are produced exclusively in Italy**, and are available in the 1620x3240 mm size, with thicknesses of 6mm, 12 mm and 20 mm. These slabs offer impressive substance and endless technical and aesthetic advantages; they can be applied on walls, transformed to create furnishing accessories or used on the outside of buildings as glued or ventilated facades.

Our production system makes it possible to combine **layers of coloured powders in the body of the slab**, so the appearance can be perfected down to the last detail. A **superior design**, in keeping with the world of projects and with modern lifestyle trends.



| IT

## Su INFINITY

Infinity è una nuova realtà, specializzata nella produzione di lastre ad alte prestazioni per edilizia, arredamento e soluzioni tailor made.

Forti del know-how del Gruppo Concorde, la nostra mission è creare soluzioni progettuali, sintesi perfetta di estetica e funzionalità.

Composte da minerali e materie prime naturali, le lastre Infinity sono prodotte esclusivamente in Italia e disponibili nel formato 1620x3240 mm con spessore 6mm, 12 mm e 20 mm. Proposte di grande sostanza dagli innumerevoli vantaggi tecnici ed estetici, possono essere applicate a rivestimento, trasformate per realizzare complementi di arredo o utilizzate in rivestimenti esterni in facciata incollata o ventilata.

Il nostro sistema produttivo permette di combinare stratificazioni di polveri colorate nel corpo della lastra, perfezionando l'estetica fino ai minimi dettagli. Un design superiore, in sintonia con il mondo del progetto e con le tendenze del moderno lifestyle.

| DE

## Über INFINITY

Infinity ist ein neues Unternehmen, das sich auf die Herstellung von Fliesen und Platten mit hohen Leistungen für Bau, Einrichtung und maßgeschneiderte Lösungen spezialisiert hat.

Gestärkt durch das Know-how der Gruppo Concorde ist es unsere Mission, Gestaltungslösungen zu schaffen, die eine perfekte Synthese aus Ästhetik und Funktionalität darstellen. Die aus Mineralien und natürlichen Rohstoffen ausschließlich in Italien hergestellten Infinity-Platten sind in den Abmessungen 1620x3240 mm in den Stärken 6 mm, 12 mm und 20 mm erhältlich. Großartige Angebote mit unzähligen technischen und ästhetischen Vorteilen, können für Wandverkleidungen, Einrichtungsaccessoires oder als Außenverkleidung in Form von geklebten oder hinterlüfteten Fassaden verwendet werden. Das Produktionssystem ermöglicht die Kombination von farbigen Pulverschichten im Plattenkörper und perfektioniert die Ästhetik bis ins kleinste Detail. Ausgezeichnetes Design, das alle planerischen Anforderungen erfüllt und ganz den Trends des modernen Lifestyles entspricht.

| ES

## Acerca de INFINITY

Infinity es una nueva marca especializada en la producción de placas de altas prestaciones para la construcción, mobiliario y soluciones hechas a medida.

Gracias al know-how del Gruppo Concorde, nuestra misión es crear soluciones de diseño, una síntesis perfecta de estética y funcionalidad.

Las placas Infinity, formadas por minerales y materias primas naturales, se fabrican exclusivamente en Italia y están disponibles en el formato 1620x3240 mm con espesores de 6 mm, 12 mm y 20 mm. Son una propuesta de gran contenido, con innumerables ventajas técnicas y estéticas que pueden ser aplicadas al revestimiento, transformadas para realizar complementos de decoración o utilizadas en revestimientos exteriores en fachadas pegadas o ventiladas. Nuestro sistema de producción permite combinar estratificaciones de polvos de color en el cuerpo de la placa, perfeccionando el aspecto estético hasta en los más mínimos detalles. Un diseño superior, en armonía con el mundo del diseño y con las tendencias del estilo de vida moderno.



# project division

# 02

Project Division is the division of the Infinity Team with specific competences in the planning and design of ventilated facades and raised floors: applications carefully tailored to the demands of customers, architects and professionals in the sector. Thanks to its consolidated know-how, Infinity is able to provide detailed, effective technical assistance at all stages of the work, from the initial concept of the project through to actual installation. Our experts guarantee maximum competence and profound experience, and are always able to provide specific, practical responses to project planning and post-sales assistance requirements.

| IT

## Project Division

Project Division è la divisione del Team di Infinity con specifiche competenze nella progettazione di facciate ventilate e pavimenti sopraelevati: applicazioni "taylor made" calibrate sulle esigenze di clienti, architetti e professionisti del settore. Grazie ad un consolidato know-how, Infinity è in grado di fornire una accurata assistenza tecnica in tutte le fasi di lavoro, dal concept iniziale del progetto sino alla posa esecutiva in opera. I nostri esperti garantiscono massima competenza e profonda esperienza, fornendo sempre risposte concrete e puntuali alle esigenze di progettazione e di assistenza post-vendita.

| DE

## Project Division

Die Projektabteilung – Project Division – ist die Abteilung des Infinity-Teams mit spezifischer Expertise in der Gestaltung von hinterlüfteten Fassaden und Doppelböden: Es handelt sich um Anwendungen „nach Maß“, die auf die Bedürfnisse von Kunden, Architekten und Profis aus der Branche abgestimmt sind. Dank eines fundierten Know-hows ist Infinity in der Lage, eine genaue technische Unterstützung in allen Arbeitsphasen, von der ersten Idee des Projekts bis zur Installation, zu bieten. Unsere Experten garantieren ein Höchstmaß an Kompetenz und Erfahrung und geben stets konkrete und ausführliche Antworten auf die Bedürfnisse von Design und Kundendienst.

| ES

## Project Division

La Project Division es la división del Equipo de Infinity con competencias específicas en el diseño de fachadas ventiladas y suelos elevados: aplicaciones hechas a medida, adaptadas a las necesidades de clientes, arquitectos y profesionales del sector. Gracias a un know-how consolidado, Infinity puede proporcionar un meticuloso servicio de asistencia técnica en todas las etapas de trabajo, desde el concepto inicial del proyecto hasta la colocación en la obra. Nuestros expertos garantizan la máxima competencia y una gran experiencia, proporcionando siempre respuestas concretas y oportunas a las necesidades de diseño y de asistencia posventa.



03

# ventilated facades





## 03 | ventilated facades

### 03.1 planning and design

Infinity offers several different ventilated facade systems. The professionals in the Project Division offer an in-house service aimed at optimising aesthetic solutions compatible with the technical performance required, with a constant focus on the best possible cost/benefit ratio. This combination begins with the study of the architectural project and moves on to analyse the various components of the facade systems:

- Cladding panels with Infinity slabs
- Ventilated cavity
- Thermal insulating layer
- Structure of the facade
- Structure of the building

#### | IT

##### La progettazione

Infinity propone diversi sistemi di facciata ventilata. I professionisti della Project Division offrono un servizio interno di progettazione volto ad ottimizzare le scelte estetiche, in relazione alle performance tecniche richieste ed all'economicità del sistema. Questo connubio nasce dallo studio del progetto architettonico e si sviluppa analizzando i diversi componenti dei sistemi di facciata:

- Pannello di rivestimenti Infinity
- Intercapedine ventilata
- Strato termo-isolante
- Struttura della facciata
- Struttura dell'edificio

#### | DE

##### Die Planung

Infinity bietet verschiedene hinterlüftete Fassadensysteme an. Die Fachleute der Projektteilung bieten einen internen Planungsservice an, der darauf abzielt, die ästhetischen Entscheidungen in Bezug auf die erforderliche technische Leistung und die Wirtschaftlichkeit des Systems zu optimieren. Dabei liegt der Schwerpunkt stets auf dem besten Kosten-Nutzen-Verhältnis. Diese Kombination ergibt sich aus genauen Studien im Bereich des Architekturprojekts und wird durch die Analyse der verschiedenen Komponenten der Fassadensysteme weiterentwickelt:

- Trägerplatte mit Infinity-Platten
- Hinterlüftungsraum
- Wärmedämmschicht
- Fassadenkonstruktion
- Rohbau des Gebäudes

#### | ES

##### El diseño

Infinity propone diferentes sistemas de fachada ventilada. Los profesionales de la Project Division ofrecen un servicio interno de diseño orientado a optimizar las elecciones estéticas, en relación con las prestaciones técnicas requeridas, con una atención siempre enfocada en la mejor relación precio/beneficio. Esta combinación surge del estudio del proyecto arquitectónico y se desarrolla analizando los diferentes componentes de los sistemas de fachada:

- Panel de revestimiento con placas Infinity
- Espacio intermedio ventilado
- Capa termoaislante
- Estructura de la fachada
- Estructura del edificio

### 03.2 a sustainable solution

Ventilated facades are a highly sustainable system, designed to boost the energy performance of buildings.

The ventilated system works along with the thermal insulating layers to minimise consumption related to cooling indoor environments, improve comfort indoors, disperse humidity from the walls behind and protect from the elements.

At the same time, since the Infinity slabs are not subject to any change or deterioration due to the weather, they are able over the years to maintain the desired appearance as defined in the project.

Lastly, thanks to the cavity, ventilated facades facilitate any maintenance operations that may be required on any integrated systems.

#### | IT

##### Una soluzione sostenibile

Le facciate ventilate rappresentano un sistema altamente sostenibile per incrementare le performance energetiche degli edifici. Il loro utilizzo, abbinato alle lastre Infinity, rappresenta inoltre l'occasione progettuale per massimizzare la resa estetica dell'immobile e la sua longevità.

Il sistema ventilato collabora con gli strati isolanti termici per minimizzare i consumi legati al raffreddamento degli ambienti interni, migliora il comfort indoor, disperde l'umidità dalle murature retrostanti e protegge dalle intemperie. Contestualmente le lastre Infinity, non essendo soggette a nessun tipo di mutamento e degrado dovuto agli agenti atmosferici, garantiscono la permanenza nel tempo dell'aspetto voluto e definito in fase di progetto.

La facciata ventilata infine, grazie alla propria intercapedine, rende agevoli le operazioni di manutenzione necessarie ad eventuali impianti integrati.

#### | DE

##### Eine umweltfreundliche Lösung

Hinterlüftete Fassaden stellen ein sehr nachhaltiges System zur Steigerung der Energieeffizienz von Gebäuden dar.

Das hinterlüftete Fassadensystem arbeitet mit den Wärmedämmschichten zusammen, um den mit der Kühlung der Innenräume verbundenen Verbrauch zu minimieren, den Innenraumkomfort zu verbessern, Feuchtigkeit von den dahinter liegenden Wänden abzuführen und vor Witterungseinflüssen zu schützen.

Gleichzeitig garantieren die Infinity-Platten, die keiner Veränderung und Beeinträchtigung durch Witterungseinflüsse unterliegen, dass das im Projekt gewünschte Erscheinungsbild dauerhaft erhalten bleibt.

Schließlich macht die hinterlüftete Fassade dank ihres Hohlraums die Wartungsarbeiten für alle integrierten Systeme einfach.

#### | ES

##### Una solución sostenible

Las fachadas ventiladas son un sistema altamente sostenible destinado a aumentar las prestaciones energéticas de los edificios.

En efecto, el sistema ventilado colabora con las capas aislantes térmicas para minimizar el consumo relacionado con el acondicionamiento de los espacios internos, mejora el confort de los interiores, dispersa la humedad de las paredes de soporte y protege contra la intemperie.

Al mismo tiempo, las placas Infinity, al no estar sujetas a ningún tipo de cambio ni degradación debido a los agentes atmosféricos, garantizan la conservación del aspecto deseado y definido durante el proyecto.

Por último, gracias a su espacio intermedio, la fachada ventilada facilita las operaciones de mantenimiento necesarias para las posibles instalaciones integradas.

## 03 | ventilated facades

### 03.3 how it works: the chimney effect

The UNI 11018 standard defines ventilated facades as a type of rain screen barrier in which the cavity between the cladding and the wall is designed so that the air in it can flow naturally thanks to a principle known as the “chimney effect”, which makes for a noticeable improvement in the overall thermal energy performance of the building.

The ventilated facade is cladded on the outside with Infinity slabs, separated from the external wall of the building to create a cavity. This high-performance project solution allows the air to circulate naturally, as a result of the convective movement generated by the openings along the base and the top of the facade.

| IT

#### Come funziona l'effetto camino

La norma UNI 11018 definisce la facciata ventilata come un tipo di facciata a schermo avanzato, dove l'intercapedine tra il rivestimento e la parete è progettata in modo tale che l'aria in essa presente possa fluire in modo naturale grazie al principio denominato “effetto camino”, al fine di migliorare notevolmente le prestazioni termoenergetiche complessive dell'edificio.

La facciata ventilata prevede un rivestimento esterno di lastre Infinity, distanziate dalla parete di tamponamento per generare un'intercapedine. Una soluzione progettuale altamente performante, che consente una circolazione naturale dell'aria per effetto del moto convettivo prodotto dalla presenza di aperture disposte alla base ed alla sommità della facciata.

| DE

#### Funktionsweise: der Kamineffekt

Die Norm UNI 11018 definiert hinterlüftete Fassaden als weiterentwickelte Schirmfassade, bei denen der Hohlraum zwischen der Fassade und der Wand so gestaltet ist, dass die darin enthaltene Luft nach dem Prinzip des „Kamineffekts“ natürlich abziehen kann, um die gesamte thermoenergetische Leistung des Gebäudes deutlich zu verbessern.

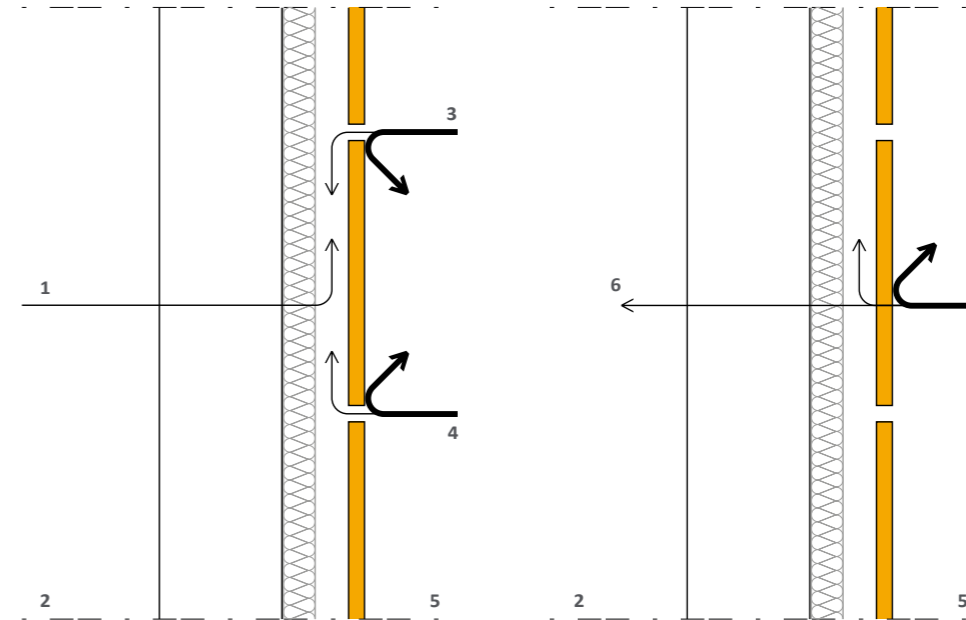
Die hinterlüftete Fassade besteht aus einer Außenverkleidung aus Infinity-Platten, die einen Abstand von der Wand aufweist, um einen Hohlraum zu schaffen. Eine leistungsstarke Gestaltungslösung, die eine natürliche Luftzirkulation durch die Wirkung einer konvektiven Bewegung ermöglicht, die durch von Öffnungen an der Unter- und Oberseite der Fassade erzeugt wird.

| ES

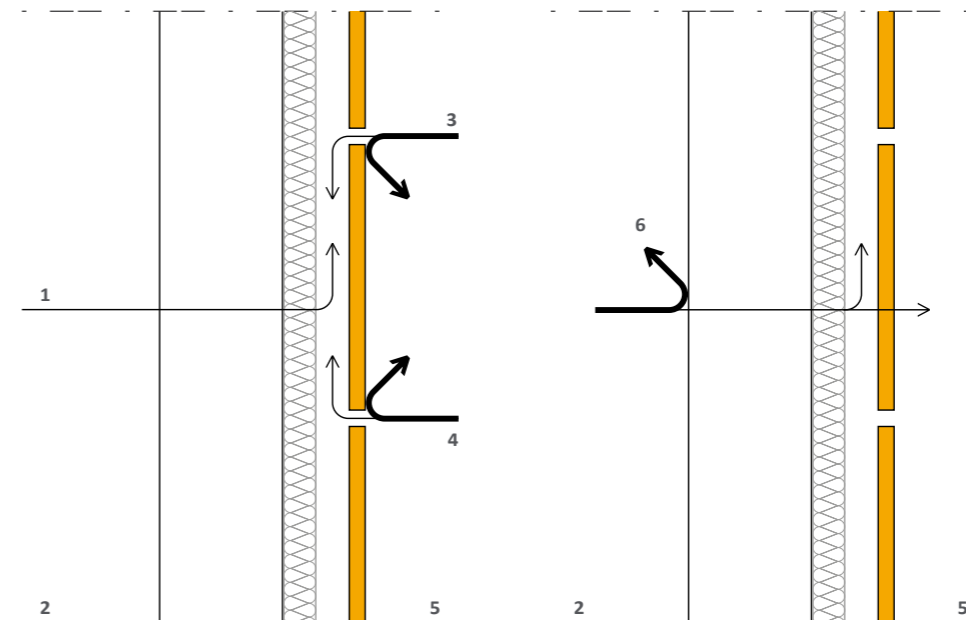
#### Cómo funciona: el efecto chimenea

La norma UNI 11018 define la fachada ventilada como un tipo de fachada de pantalla avanzada, donde el espacio intermedio entre el revestimiento y la pared está diseñado de tal manera que el aire presente en el mismo pueda fluir de forma natural gracias al principio denominado “efecto chimenea”, con el fin de mejorar notablemente las prestaciones termoenergéticas generales del edificio. La fachada ventilada está formada por un revestimiento exterior de placas Infinity, espaciadas de la envolvente del edificio para generar un espacio de aire intermedio. Una solución de diseño de alto rendimiento que permite una circulación natural del aire debido al movimiento convectivo producido por la presencia de aberturas en la base y en la parte superior de la fachada.

**SUMMER**  
ESTATE  
SOMMER  
VERANO



**WINTER**  
INVERNO  
WINTER  
INVIERNO



1. **Steam** | Vapore  
Dampf | Vapor
2. **Interior** | Interno  
Internen | Interior
3. **Water** | Acqua  
Wasser | Agua
4. **Air** | Aria  
Luft | Aire
5. **Exterior** | Esterno  
Externen | Exterior
6. **Thermal Flux** | Flusso termico  
Wärmefluss | Flujo térmico



## 03 | ventilated facades

### 03.4 the advantages of the infinity ventilated facade



#### UP TO 30% ENERGY EFFICIENCY

Infinity ventilated facades are an investment for buildings that is easily paid off, considering the energy savings they allow for.

| IT

#### Efficienza energetica fino al 30%

Le facciate ventilate Infinity rappresentano un investimento facilmente ammortizzabile in considerazione del risparmio energetico generato.

| DE

#### Energieeffizienz von bis zu 30 %

Die hinterlüfteten Fassaden der Kollektion Infinity stellen eine Investition für das Gebäude dar, die sich angesichts der daraus resultierenden Energieeinsparung leicht amortisiert.

| ES

#### Eficiencia energética hasta el 30%

Las fachadas ventiladas Infinity son una inversión para el edificio que se amortiza fácilmente teniendo en cuenta el ahorro de energía que deriva de ellas.



#### DURABILITY

None of the materials used for the ventilated facades are subject to the usual deterioration caused by the passage of time. The useful life of the facade can thus be considered comparable to the useful life of the building itself, and does not require specific maintenance.

| IT

#### Durabilità e manutenzione

Tutti i materiali utilizzati nella realizzazione di una facciata ventilata non risentono del consueto deperimento causato dal trascorrere del tempo. La vita utile della facciata è quindi paragonabile a quella dell'edificio stesso, e non richiede specifiche manutenzioni.

| DE

#### Haltbarkeit

Keine der bei der Konstruktion einer hinterlüfteten Fassade verwendeten Materialien unterliegen im Laufe der Zeit Beeinträchtigungen. Die Lebensdauer der Fassade ist mit der des Gebäudes vergleichbar und bedarf keiner besonderen Instandhaltung.

| ES

#### Durabilidad

Todos los materiales utilizados para la construcción de una fachada ventilada no se ven afectados por el deterioro habitual causado por el paso del tiempo. La vida útil de la fachada es equivalente a la del mismo edificio y no requiere un mantenimiento específico.



#### SUSTAINABLE AND EFFICIENT

Sustainability and efficiency are guaranteed thanks to the lower energy consumption and absence of running and maintenance costs.

| IT

#### Sostenibilità ed efficienza

Una scelta che limita l'impatto ambientale grazie ai minori consumi energetici, nessun costo di gestione o manutenzione.

| DE

#### Nachhaltig und effizient

Nachhaltigkeit und Effizienz sind durch geringeren Energieverbrauch gekennzeichnet, die Betriebs- und Wartungskosten sind gleich Null.

| ES

#### Sostenible y eficiente

La sostenibilidad y la eficiencia están garantizadas gracias a un menor consumo de energía y a ningún gasto de gestión o mantenimiento.



#### FIREPROOF

with reference to their reaction to fire, Infinity cladding panels are in category A2 according to the UNI EN 13501-1:2009 standard. The systems with mechanical fixing are made exclusively with incombustible materia.

| IT

#### Fireproof

In riferimento alla reazione al fuoco, i pannelli di rivestimento Infinity sono in categoria A2 secondo la norma UNI EN 13501-1:2009. Inoltre, i sistemi con aggancio meccanico prevedono esclusivamente materiale incombustibile.

| DE

#### Feuerfest

In Bezug auf das Brandverhalten gehören Infinity-Fassadenplatten der Kategorie A2 nach UNI EN 13501-1:2009 an. Systeme mit mechanischer Befestigung sehen die ausschließliche Verwendung von nicht brennbarem Material vor.

| ES

#### A prueba de fuego

Con referencia a la reacción al fuego, los paneles de revestimiento Infinity pertenecen a la categoría A2 según la norma UNI EN 13501-1:2009. Los sistemas con enganche mecánico utilizan exclusivamente un material no combustible.



#### PROTECTION FROM HUMIDITY

The ventilation inside the cavity helps to disperse interstitial humidity from the external curtain walls.

| IT

#### Protezione dall'umidità

La ventilazione interna all'intercapedine aiuta a disperdere l'umidità interstiziale dei tamponamenti esterni.

| DE

#### Schutz vor Regen und Feuchtigkeit

Die innere Belüftung im Hohlraum hilft, die Feuchtigkeit, die sich in den Zwischenräumen der Außenverkleidung befindet, zu verteilen.

| ES

#### Protección contra la humedad

La ventilación interna del espacio intermedio ayuda a dispersar la humedad intersticial de la envolvente exterior.



#### PROTECTION FROM THE ELEMENTS

The covering slabs are not subject to deterioration of any kind due to the weather, and protect the layers behind them, extending their useful life.

| IT

#### Protezione dalle intemperie

Le lastre di rivestimento non sono soggette al degrado dovuto agli agenti atmosferici (raggi UV, gelo, pioggia, vento), proteggendo al tempo stesso gli strati retrostanti ed estendendone la vita utile.

| DE

#### Schutz vor Witterungseinflüssen

Die Verkleidungsplatten werden durch die Witterung nicht angegriffen und schützen gleichzeitig die dahinter liegenden Schichten, was ihre Lebensdauer verlängert.

| ES

#### protección contra la intemperie

Las placas de revestimiento no están sujetas a ningún tipo de deterioro causado por los agentes atmosféricos y al mismo tiempo protegen las capas interiores prolongando su vida útil.

## 03 | ventilated facades

### 03.4 the advantages of the infinity ventilated facade



#### COMFORT

The ventilated facade guarantees a pleasant temperature and humidity level, as well as acoustic insulation.

| IT

#### Comfort

Oltre al comfort termo-igroscopico, la facciata ventilata è anche garanzia di isolamento acustico dai rumori ambientali presenti all'esterno dell'edificio.

| DE

#### Komfort

Die hinterlüftete Fassade garantiert thermo-hygroscopischen Komfort und Schallschutz.

| ES

#### Confort

La fachada ventilada es garantía de confort termo-higroscópico y aislamiento acústico.



#### NO FISSURES AND CRACKS

Infinity ventilated facades are designed to allow for all kinds of thermal expansion between materials, and the separation between the cladding and the masonry prevents all kinds of efflorescence.

| IT

#### Assenza di deterioramenti

Le facciate ventilate Infinity sono progettate per permettere ogni tipo di dilatazione termica fra i materiali, assicurando l'assenza di fratture e cavillamenti. Il rivestimento separato dalla muratura evita inoltre qualsiasi tipo di efflorescenza.

| DE

#### Keine Brüche und Aufplatzungen

Die hinterlüfteten Fassaden mit Platten der Kollektion Infinity erlauben eine Wärmeausdehnung zwischen den Materialien, außerdem verhindert die nicht direkt auf dem Mauerwerk installierte Verkleidung jede Art von Ausblühungen.

| ES

#### Ausencia de fracturas y fisuras

Las fachadas ventiladas Infinity están diseñadas para permitir cualquier tipo de dilatación térmica entre los materiales, además el recubrimiento separado de la mampostería evita cualquier tipo de eflorescencia.



#### ARCHITECTURAL INSPIRING

Thanks to the huge variety of colours and finishes, Infinity can be used for all sorts of specific, high-performance architectural projects.

| IT

#### Architectural inspiring

Grazie alla vasta offerta di colori e finiture ed alla competenza della Project Division, Infinity è in grado di realizzare progetti architettonici puntuali e performanti.

| DE

#### Architektonisch inspirierend

Dank der großen Auswahl an Farben und Oberflächen können Architekturprojekte mit Infinity akkurat und leistungsstark realisiert werden.

| ES

#### Inspiración arquitectónica

Gracias a la amplia selección de colores y acabados, con Infinity se pueden realizar proyectos arquitectónicos precisos y de alto rendimiento.



#### ECOLOGICAL

All the ceramic and metal elements can be recycled, and during their life cycle – longer than average for construction materials – they do not emit VOC or other harmful substances.

| IT

#### Ecologico

Tutti i componenti ceramici e metallici sono riciclabili e durante il loro ciclo di vita, più lungo della media dei materiali da costruzione, non emettono VOC o altre sostanze nocive.

| DE

#### Umweltfreundlich

Alle Keramik- und Metallbauteile sind recycelbar und emittieren während ihres Lebenszyklus, der länger ist als durchschnittlich bei Baustoffen, keine VOCs oder anderen Schadstoffe.

| ES

#### Ecológico

Todos los componentes de cerámica y metal son reciclables y durante su ciclo de vida útil, más largo que la media de los materiales de construcción, no emiten VOC ni otras sustancias perjudiciales.



#### RENOVATION

Ventilated facade systems can easily be applied to existing buildings, for an attractive appearance and impressive energy performance.

| IT

#### Ristrutturazione

I sistemi di facciata ventilata possono essere applicati facilmente ad edifici esistenti, affinando resa estetica e prestazioni energetiche. Una scelta vantaggiosa, dove il peso ridotto del sistema non implica particolari accorgimenti sulle strutture esistenti.

| DE

#### Renovierung

Hinterlüftete Fassadensysteme lassen sich problemlos an bestehenden Gebäude installieren und verbessern deren Erscheinungsbild und Energieeffizienz.

| ES

#### Reestructuración

Los sistemas de fachada ventilada se pueden aplicar fácilmente en edificios existentes, refinando el resultado estético y las prestaciones energéticas.



#### MAXIMUM PROJECT FLEXIBILITY

Infinity slabs are produced according to the highest quality standards. Thanks to their size, they can be used for all sorts of residential and non-residential applications.

| IT

#### Massima libertà progettuale

Prodotte secondo i più alti standard qualitativi, le lastre Infinity grazie al formato 1600x3200 mm rappresentano la soluzione ideale per qualsiasi tipologia di applicazione in ambito residenziale e commerciale.

| DE

#### Maximale Gestaltungsfreiheit

Infinity-Platten werden nach höchsten Qualitätsstandards hergestellt und können dank ihrer Größe für jedes Wohn- und Nichtwohnprojekt verwendet werden.

| ES

#### Máxima libertad de diseño

Las placas Infinity se producen según los más altos estándares de calidad y, gracias a sus dimensiones, son adecuadas para cualquier construcción residencial y no residencial.

## 03 | ventilated facades

### 03.5 customisable panels

All the Infinity slabs can be produced and engineered according to the needs of the project designer and the customer.

- Colours and textures: the colour range includes more than 30 finishes, available in Satin Matte and Polished versions. For projects that require specific graphics, minimum amounts may be considered so the engineering and production can be made possible.
- Sizes: the Infinity range is composed of slabs measuring 160x320 cm, with thicknesses of 6, 12 and 20 mm. Upon request, slabs may be produced in different sizes, since any shape can be obtained by cutting the original size.

| IT

#### Pannelli customizzabili

Tutte le lastre Infinity possono essere prodotte e lavorate secondo le necessità del progettista e del cliente.

- Colori e texture: la gamma colori include più di 30 finiture disponibili in versione Satinata, Matte e Lucidata. Qualora il progetto richieda grafiche specifiche sarà possibile valutare i quantitativi minimi necessari per renderne possibile l'ingegnerizzazione e la produzione.
- Formati: la gamma Infinity è composta da lastre in formato 160x320 cm e spessore 6, 12 e 20 mm. Su richiesta è possibile valutare la produzione di lastre in formato differente, potendo ottenere qualsiasi forma dal taglio del formato originale.

| DE

#### Nach Wunsch Anpassbare platten

Alle Infinity-Platten können nach den Wünschen des Architekten und des Kunden produziert und verarbeitet werden.

- Farben und Texturen: Die Farbpalette umfasst mehr als 30 Oberflächenausführungen, die in den Varianten Satin, Matt und Poliert erhältlich sind. Wenn für das Projekt spezifische grafische Gestaltungen gewünscht werden, können die erforderlichen Mindestmengen für die Entwicklung und Produktion geschätzt werden.
- Formate: Die Serie Infinity bietet Platten im Format 160x320 cm in den Stärken 6, 12 und 20 mm. Auf Anfrage ist es möglich, Platten in abweichenden Größen zu liefern, da jede beliebige Form durch Zuschnitt des Originalformats erreicht werden kann.

| ES

#### Paneles Personalizables

Todas las placas Infinity se pueden producir y elaborar de acuerdo con las necesidades del diseñador y del cliente.

- Colores y texturas: la gama de colores incluye más de 30 acabados disponibles en las versiones Satinada, Mate y Brillante. Si el proyecto requiere grafismos específicos, será posible evaluar las cantidades mínimas necesarias para que la ingeniería y la producción sean posibles.
- Formatos: la gama Infinity se compone de placas de 160x320 cm y de 6, 12 y 20 mm de espesor. A petición, es posible evaluar la producción de placas de diferentes formatos, pudiendo obtener cualquier forma a partir del corte del formato original.

### 03.6 general information

#### ZONES SUBJECT TO WIND LOAD

A general outline of the action of the wind on the facade can be provided by considering the corner areas as areas in which the negative pressure of the wind is more intense. The areas highlighted and marked with the letter B are subject to depressions caused by turbulence at the corners of the building. The reference value to be used when calculating the facade system must be determined by a trained, authorised technician as part of the project specifications, and must be notified to Infinity technicians if they are to be responsible for the planning and design of the system.

| IT

#### Zone soggette al carico del vento

Una generale schematizzazione delle azioni del vento sulle facciate degli edifici può essere fatta considerando le zone di spigolo come aree in cui le pressioni negative del vento sono di maggiore intensità. Le zone evidenziate e contraddistinte dalla lettera B sono soggette a depressioni causate da turbolenze in corrispondenza degli spigoli dell'edificio. Il valore di riferimento da utilizzare nel calcolo del sistema di facciata deve essere determinato da un tecnico abilitato durante le specifiche di progetto e comunicato ai tecnici Infinity nel caso in cui venga affidata loro la progettazione.

| DE

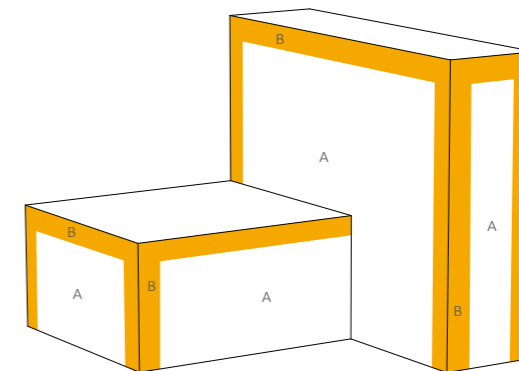
#### Windlastzonen

Eine generelle Schematisierung der Windverhältnisse an Gebäudefassaden kann vorgenommen werden, indem Eckbereiche als Bereiche betrachtet werden, in denen der negative Winddruck stärker ist. Die mit dem Buchstaben B gekennzeichneten Bereiche unterliegen Unterdruck (Sog), der durch Turbulenzen an den Gebäudekanten verursacht wird. Der für die Berechnung des Fassadensystems zu verwendende Referenzwert muss von einem qualifizierten Techniker während der Entwurfsspezifikation festgelegt und den Infinity-Technikern mitgeteilt werden, wenn sie mit der Planung beauftragt werden.

| ES

#### Zonas sujetas a la carga del viento

Se puede realizar una esquematización general de las acciones del viento en las fachadas de los edificios considerando las zonas de las esquinas como áreas donde las presiones negativas del viento son más intensas. Las áreas resaltadas y marcadas con la letra B están sujetas a depresiones causadas por turbulencias en las esquinas del edificio. El valor de referencia que se utilizará en el cálculo del sistema de fachada debe ser determinado por un técnico cualificado durante las especificaciones del proyecto y comunicado a los técnicos de Infinity en caso de que ellos deban hacer el proyecto.



#### VALIDITY OF THIS CATALOGUE:

The information in this catalogue is updated regularly in compliance with the most recent standards. Please always use the most recent version of this document available on the website [www.infinitysurfaces.it](http://www.infinitysurfaces.it). All earlier versions are to be considered invalid.

| IT

#### Validità del presente catalogo

Le informazioni riportate in questo catalogo vengono periodicamente aggiornate secondo i più recenti standard. Si raccomanda di utilizzare sempre la versione più aggiornata del presente documento disponibile sul sito [www.infinitysurfaces.it](http://www.infinitysurfaces.it). Tutte le versioni precedenti non sono da considerarsi più valide.

| DE

#### Gültigkeit dieses Katalogs

Die Informationen in diesem Katalog werden regelmäßig nach den neuesten Standards aktualisiert. Wir empfehlen Ihnen, immer die neueste Version dieses Dokuments zu verwenden. Sie finden sie auf [www.infinitysurfaces.it](http://www.infinitysurfaces.it). Die vorherigen Versionen sind dann jeweils nicht mehr gültig.

| ES

#### Validez de este catálogo

La información incluida en este catálogo se actualiza periódicamente según los últimos estándares. Se recomienda utilizar siempre la versión más actualizada de este documento disponible en el sitio web [www.infinitysurfaces.it](http://www.infinitysurfaces.it). Todas las versiones anteriores no se consideran más válidas.

## 03 | ventilated facades

### 03.6 general information

#### PLANNING AND DESIGN OF THE FACADE:

The amount and the spacing of the anchoring elements indicated in this catalogue refer to defined, explicit wind loads, and are compliant with European standards. A trained, authorised technician appointed by the customer must always verify, under his/her own exclusive responsibility, that the definitive project is compliant with local standards, with particular reference to the choice of the material and the type of sub-structure, the sizing and the anchorings between the cladding panel and the sub-structure and between the sub-structure and the building.

| IT

#### Progettazione della facciata:

La quantità ed il passo degli ancoraggi definiti nel presente catalogo, fanno riferimento a definite ed esplicite forze del vento e sono conformi agli standard europei. Un tecnico abilitato incaricato dal cliente dovrà sempre verificare, sotto la sua esclusiva responsabilità, che la progettazione definitiva sia conforme agli standard locali, con particolare riferimento alla scelta del materiale e del tipo di sottostruttura, al suo dimensionamento, oltre agli ancoraggi tra pannello di rivestimento e sottostruttura e tra sottostruttura ed edificio.

| DE

#### Fassadengestaltung:

Die in diesem Katalog definierte Anzahl und Neigung der Verankerungselemente bezieht sich auf definierte und explizite Windstärken und entspricht den europäischen Normen. Ein vom Kunden beauftragter qualifizierter Techniker hat stets unter seiner alleinigen Verantwortung zu prüfen, ob die endgültige Ausführung den örtlichen Normen entspricht. Dies gilt insbesondere hinsichtlich der Wahl des Materials und der Art der Unterkonstruktion, ihrer Dimensionierung sowie der Verankerung zwischen Verkleidungsplatte und Unterkonstruktion und zwischen der Unterkonstruktion und dem Gebäude.

| ES

#### Diseño de la fachada:

La cantidad y las distancias entre los anclajes definidas en este catálogo se refieren a fuerzas del viento definidas y explícitas y cumplen con las normas europeas. Un técnico cualificado encargado por el cliente siempre deberá comprobar, bajo su exclusiva responsabilidad, que el diseño definitivo sea de conformidad con las normas locales, con especial referencia a la elección del material y del tipo de subestructura, a su dimensionamiento, además de los anclajes entre el panel de revestimiento y la subestructura y entre la subestructura y el edificio.

#### GENERAL NOTES ON THE METAL SUB-STRUCTURE:

The systems proposed in this catalogue have aluminium structures. The thermal expansion due to temperature changes must be permitted in order to avoid bending of the structure and possible breakage of the cladding slabs. Slotted fixing points and interruptions in the structure are essential for this purpose, and must be provided for at the design stage and put in place at the installation stage.

For projects in maritime areas (within 5 km of saltwater basins), it is advisable, in the absence of specific regulations for the sector, to use anodized aluminium or stainless steel. All the fixing systems (rivets, screws and bolts) must be of the same material to avoid corrosion from galvanic currents.

| IT

#### Note generali sulla sottostruttura metallica:

I sistemi proposti nel presente catalogo sono caratterizzati da strutture in alluminio. Le dilatazioni termiche dovute ai cambi di temperatura devono essere permesse per evitare flessioni della struttura ed eventuale rottura delle lastre di rivestimento. Punti di fissaggio isolati e interruzioni della struttura sono fondamentali per questo scopo: devono infatti essere previsti in fase di progetto e rispettati in fase di posa. In caso di progetti in aree marittime (entro 5 km da bacini ad acqua salata) è buona norma, in assenza di normative di settore specifiche, utilizzare alluminio anodizzato o acciaio inox. Tutti i sistemi di fissaggio (rivetti, viti, bulloni) dovranno essere del medesimo materiale per evitare corrosione da correnti galvaniche.

| DE

#### Allgemeine Hinweise zur Metallunterkonstruktion:

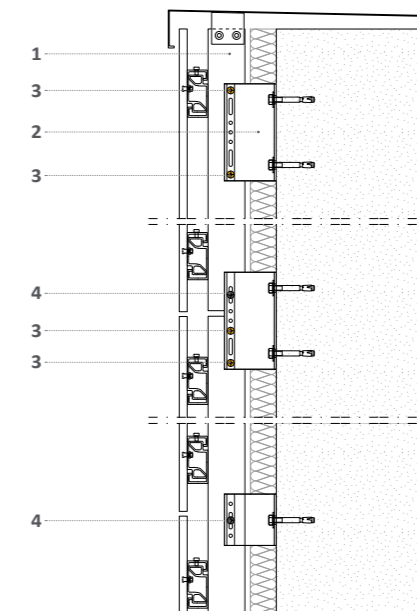
Die in diesem Katalog angebotenen Systeme sehen Aluminiumkonstruktionen vor. Die Wärmeausdehnung aufgrund von Temperaturschwankungen muss ermöglicht werden, um ein Durchbiegen der Konstruktion und einen möglichen Bruch der Verkleidungsplatten zu vermeiden. Befestigungen über Langlöcher und Unterbrechungen der Konstruktion sind dafür unerlässlich: Sie müssen bereits bei der Planung vorgesehen und bei der Installation berücksichtigt werden. Für Projekte in Meeresnähe (innerhalb von 5 km von Salzwasserflächen entfernt) ist die Verwendung von eloxiertem Aluminium oder Edelstahl empfehlenswert, auch wenn es keine spezifischen Branchennormen gibt. Alle Befestigungssysteme (Nieten, Schrauben, Bolzen) müssen aus dem gleichen Material gefertigt sein, um galvanische Korrosion (Bimetallkorrosion) zu verhindern.

| ES

#### Diseño de la fachada:

Notas generales sobre la subestructura de metal: Los sistemas propuestos en este catálogo se caracterizan por estructuras de aluminio. Las dilataciones térmicas debidas a los cambios de temperatura deben estar admitidas para evitar la flexión de la estructura y la posible rotura de las placas de revestimiento. Los puntos de fijación ranurados y las interrupciones de la estructura son fundamentales para tal fin: de hecho, deben estar previstos durante la fase de diseño y ser respetados durante la colocación. En caso de proyectos en zonas marítimas (a menos de 5 km de las cuencas de agua salada), ante la falta de normativas específicas del sector, es conveniente utilizar aluminio anodizado o acero inoxidable. Todos los sistemas de fijación (remaches, tornillos, pernos) deben ser del mismo material para evitar la corrosión por corrientes galvánicas.

#### FIXED AND SLIDING POINT PUNTO FIJO E SCORREVOLE FIXPUNKT UND GLEITPUNKT PUNTO FIJO Y DESLIZANTE



1. **Mullion** | Montante | Pfosten | Montante
2. **L Bracket** | Staffa L | L-Bügel | Estribo L
3. **Rivet (Fixed point)** | Rivetto TL (punto fisso) | Niet | TL (Fixpunkt) | Remache TL (Punto fijo)
4. **Rivet (sliding point)** | Rivetto TL (punto scorrevole) | Niet TL (Gleitpunkt) | Remache TL (Punto deslizante)



## 03 | ventilated facades

### 03.7 design and installation

#### APPLICATIONS OUTDOORS

Infinity slabs can be used outdoors. Project designers and builders are responsible for the proper design and construction of the external masonry and cladding, as well as the insulating layers and any necessary barriers against wind, vapour or water.

| IT

#### Applicazioni in ambienti esterni

Le lastre Infinity possono essere utilizzate in ambienti esterni. Il progettista ed il costruttore sono responsabili della corretta progettazione/realizzazione della muratura esterna e del suo rivestimento, nonché degli strati isolanti e delle eventualmente necessarie barriere al vento, al vapore o all'acqua.

| DE

#### Anwendungen im Außenbereich

Infinity-Platten können im Außenbereich verwendet werden. Der Planer und der Bauherr sind für die korrekte Planung und Konstruktion des Außenmauerwerks und seiner Verkleidung sowie der Dämmschichten und der erforderlichen Winddichtungen, Dampf- und Wassersperren verantwortlich.

| ES

#### Aplicaciones en entornos exteriores

Las placas Infinity se pueden utilizar en entornos exteriores. El proyectista y el constructor son responsables del correcto proyecto/construcción de la pared exterior y de su revestimiento, así como de las capas aislantes y de las posibles barreras necesarias contra el viento, el vapor o el agua.

#### APPLICATIONS INDOORS

Infinity slabs can be used indoors, on both walls and floors (in compliance with any regulations concerning anti-slip properties). Specific applications are also provided for false ceilings and supporting walls indoors.

| IT

#### Applicazioni in ambienti interni

Le lastre Infinity posso essere utilizzate in ambienti interni sia a parete che a pavimento (in conformità con eventuali normative sulla proprietà antiscivolo). Sono previste applicazioni specifiche anche per la realizzazione di controsolfitti e contropareti interne.

| DE

#### Anwendungen im Innenbereich

Infinity-Platten können im Innenbereich sowohl an der Wand als auch auf dem Boden zum Einsatz kommen (gemäß den Vorschriften zur Rutschhemmung). Spezifische Anwendungen sind auch für die Herstellung von Zwischendecken und Innenwänden vorgesehen.

| ES

#### Aplicaciones en entornos interiores

Las placas Infinity se pueden utilizar en entornos interiores, tanto en la pared como en el suelo (de acuerdo con las normas sobre las características antideslizantes). También se prevén aplicaciones específicas para la realización de falsos techos y contratabiques internos.

#### SPECIFIC ORDERS FOR PROJECTS

The shade of the slabs may vary slightly between production batches, so it is essential to make sure the same shade is used for the same project. If this is not possible, the slabs with different shades must be used for different areas of the project.

| IT

#### Ordini specifici per progetto

Il tono delle lastre può leggermente variare da un lotto produttivo all'altro; è pertanto indispensabile verificare l'utilizzo del medesimo tono all'interno dello stesso progetto. Qualora questo non sia possibile, le lastre con toni differenti dovranno essere destinate ad aree diverse del progetto.

| DE

#### Sonderbestellungen für Projekte

Der Farbton der Platten kann zwischen verschiedenen Produktionschargen geringfügig variieren; es ist daher unbedingt darauf zu achten, für dasselbe Projekt jeweils immer den gleichen Farbton zu verwenden. Ist dies nicht möglich, sollten Platten mit unterschiedlichen Tönen verschiedenen Bereichen des Projekts zugeordnet werden.

| ES

#### Pedidos específicos para proyecto

El tono de las placas puede variar ligeramente entre los diferentes lotes de producción; por lo tanto, es esencial comprobar el uso del mismo tono en el mismo proyecto. Si esto no fuera posible, las placas de diferentes tonos deberán estar destinadas a diferentes zonas del proyecto.

### 03.7 design and installation

#### MEASURING SYSTEM

Sizes are shown in both metric measurements. Orders, graphic designs for orders and graphic designs for the definitive project will be accepted only if the decimal metric system is used.

| IT

#### Sistema di misura

Le informazioni dimensionali sono riportate con sistema metrico. Ordini, elaborati grafici per realizzare degli ordini ed elaborati grafici alla base della progettazione definitiva, verranno accettati solo se in sistema metrico decimale.

| DE

#### Maßangaben

Die Maßangaben werden sowohl metrisch angegeben. Bestellungen, grafische Entwürfe für die Realisierung von Bestellungen und grafische Entwürfe für die endgültige Planung, werden nur im metrischem Dezimalsystem angenommen.

| ES

#### Sistema de medición

Las medidas están indicadas con el sistema métrico. Los pedidos, los dibujos gráficos para realizar los pedidos y los dibujos gráficos del diseño definitivo serán aceptados solo si están en el sistema métrico decimal.

#### VENTILATED CAVITY

To guarantee the proper functioning of the ventilated facade, the ventilated cavity must not be interrupted by any objects or structural elements. Maximum performance of the system is obtained by complying with the minimum free thickness shown below:

| IT

#### Intercapedine ventilata

Per garantire il corretto funzionamento della facciata ventilata, l'intercapedine ventilata non deve essere interrotta da oggetti ed elementi strutturali. Il massimo rendimento del sistema si ottiene rispettando lo spessore libero minimo riportato di seguito:

| DE

#### Hinterlüftungsraum

Um die einwandfreie Funktion der hinterlüfteten Fassade zu gewährleisten, darf der hinterlüftete Hohlraum nicht durch Gegenstände oder Bauelemente unterbrochen werden. Die maximale Leistung des Systems wird durch die Einhaltung der unten angegebenen minimalen freien Stärke erreicht:

| ES

#### Espacio intermedio ventilado

Para garantizar el correcto funcionamiento de la fachada ventilada, el espacio intermedio ventilado no debe ser interrumpido por objetos ni elementos estructurales. El rendimiento máximo del sistema se logra respetando el espesor libre mínimo que se indica a continuación:

Height of ventilated facade Altezza delle facciate ventilate Höhe der hinterlüfteten Fassade Altura fachada ventilada	Minimum thickness of ventilated cavity Spessore minimo dell'intercapedine ventilata Mindeststärke Hinterlüftungsraum Espesor mínimo espacio intermedio ventilado
<25m	30mm
25-50m	40mm
50-75m	50mm
75-110m	75mm
>100m	100mm

## 03 | ventilated facades

### 03.7 design and installation

#### SIZES OF JOINTS

The recommended standard minimum size is 8 mm. Some of the systems proposed allow for the thickness of the joint to be reduced by over 4 mm. Choosing a smaller joint makes any defects more visible at the installation stage.

| IT

#### Dimensioni delle fughe

La dimensione minima standard consigliata è di 8 mm. Alcuni dei sistemi proposti permettono di ridurre lo spessore delle fughe fino oltre 4 mm. La scelta di una fuga con dimensione minore, massimizza la visibilità di eventuali difetti in fase di posa.

| DE

#### Fugenbreite

Die empfohlene Mindestbreite der Fugen beträgt 8 mm. Einige der vorgeschlagenen Systeme ermöglichen es, die Fugenbreite auf bis zu 4 mm zu reduzieren. Wird eine kleinere Fugengröße gewählt, können eventuelle Fehler während der Verlegung sichtbar werden.

| ES

#### Dimensiones de las juntas

La medida mínima estándar recomendada es de 8 mm. Algunos de los sistemas propuestos permiten reducir el espesor de las juntas hasta más de 4 mm. Una junta de tamaño más pequeño maximiza la visibilidad de posibles defectos durante la colocación.

#### OPEN JOINTS

With the exception of the system shown on page 38 the joints between the slabs on Infinity ventilated facades are not sealed. It is therefore essential to have a black sub-layer resistant to UV rays so that it is not visible through the joints.

| IT

#### Fughe aperte

Ad eccezione del sistema esposto a pag.38, le facciate ventilate Infinity presentano giunti tra le lastre non sigillati. È pertanto fondamentale prevedere un substrato resistente ai raggi UV e di colore nero in modo che non sia visibile attraverso le fughe.

| DE

#### Offene Fugen

Mit Ausnahme des auf Seite 38 dargestellten Systems werden hinterlüftete Fassaden mit Infinity-Platten mit Fugen zwischen den Platten ohne Fugendichtstoffe installiert. Daher ist es wichtig, einen UV-beständigen schwarzen Untergrund vorzusehen, damit er nicht durch die Fugen sichtbar wird.

| ES

#### Juntas abiertas

Excepto por el sistema descrito en la pág.38, las fachadas ventiladas Infinity tienen las juntas entre las placas sin sellar. Por lo tanto, es fundamental prever un sustrato resistente a los rayos UV y de color negro para que no sea visible a través de las juntas.

#### CLOSURES AT THE TOP AND BOTTOM

The ventilated cavity is generally closed at the top and bottom using a highly air-permeable perforated element that prevents dirt and/or animals from passing through. However, the use and installation of this element is not to be considered compulsory.

| IT

#### Chiusure all'estremità inferiore e superiore

L'intercapedine ventilata viene generalmente chiusa alle estremità superiori ed inferiori attraverso un elemento perforato con un alto livello di permeabilità all'aria, che precluda l'ingresso di sporcizia e/o animali. L'utilizzo e l'installazione di questo elemento non è comunque da considerarsi obbligatorio.

| DE

#### Abschlüsse am oberen und unteren Ende

Der belüftete Hohlraum wird in der Regel am oberen und unteren Ende durch ein perforiertes Element mit hoher Luftdurchlässigkeit verschlossen, welches das Eindringen von Schmutz und/oder Tieren verhindert. Die Verwendung und Installation dieses Elements ist jedoch nicht zwingend erforderlich.

| ES

#### Remates en los extremos inferior y superior

El espacio intermedio ventilado generalmente se cierra en los extremos superiores e inferiores con un elemento perforado con un alto nivel de permeabilidad al aire que impide la entrada de suciedad y/o animales. Sin embargo, el uso y la instalación de este elemento no es obligatorio.

### 03.7 design and installation

#### EXPANSION JOINTS OF THE BUILDING

All the structural expansion joints of the building must be respected during the design and installation of the ventilated facade; this applies both to the sub-structure and to the cladding slabs.

| IT

#### Giunti di espansione dell'edificio

Tutti i giunti di espansione strutturali dell'edificio devono essere rispettati durante la progettazione e posa della facciata ventilata, sia per quel che riguarda la sottostruttura che per le lastre di rivestimento.

| DE

#### Dehnungsfugen des Gebäudes

Bei der Planung und Installation der hinterlüfteten Fassade sind, sowohl hinsichtlich der Unterkonstruktion als auch der Fassadenplatten, alle statischen Dehnungsfugen des Gebäudes zu beachten.

| ES

#### Juntas de expansión del edificio

Todas las juntas de expansión estructurales del edificio deben ser respetadas durante el diseño y la instalación de la fachada ventilada, tanto en lo que atañe a la subestructura como a las placas de revestimiento.

#### INSTALLERS

Infinity ventilated facades must be installed by specifically trained, experienced installers.

| IT

#### Azienda installatrice

La facciata ventilata Infinity deve essere posata da installatori professionisti specificamente formati e preparati.

| DE

#### Installationsbetrieb

Die hinterlüftete Fassade mit Infinity-Platten muss von geschultem und kompetentem Fachpersonal montiert werden.

| ES

#### Empresa instaladora

La fachada ventilada Infinity debe ser colocada por instaladores profesionales especialmente capacitados y preparados.

#### ELASTIC SEALANTS

Grouting of the joints during installation is generally not recommended, in order to ensure the facade continues to require zero maintenance. If the use of sealants cannot be avoided, we recommend using specific silicon-based, high-elasticity products for porcelain stoneware.

| IT

#### Sigillanti elastici

Le stuccature delle fughe in opera sono generalmente sconsigliate per mantenere una facciata a manutenzione zero. Nel caso l'uso di sigillanti sia inevitabile, si consigliano prodotti specifici per grés porcellanato ad elevata elasticità ed a base siliconica.

| DE

#### Elastische Fugendichtstoffe

Das Füllen der Fugen auf der Baustelle wird generell nicht empfohlen, um eine wartungsfreie Fassade zu erhalten. Wenn der Einsatz von Fugendichtstoffen unumgänglich ist, empfehlen wir spezielle Produkte für Feinsteinzeug mit hoher Elastizität und auf Silikonbasis.

| ES

#### Materiales de rejuntado elásticos

Por lo general, para mantener una fachada sin mantenimiento, no se recomienda el rejuntado de las juntas. Si fuera inevitable utilizar material de rejuntado, se recomienda utilizar productos específicos para grés porcelánico de alta elasticidad y a base de silicona.

## 03 | ventilated facades

### 03.7 design and installation

#### PASSAGE OF ELEMENTS THROUGH THE SLABS

In the event elements such as rainwater pipes or spotlights have to pass through the cladding slabs, a space of at least 5 mm should be left around the element intersecting the panel.

| IT

#### Passaggio attraverso la lastra

Nel caso in cui gli impianti debbano attraversare la lastra di rivestimento (per esempio pluviali o faretti), si raccomanda uno spazio libero di almeno 5 mm attorno all'elemento intersecante il pannello.

| DE

#### Führung von Anlagenteilen durch die Verkleidungsplatte

Wenn Anlagenteile durch die Verkleidungsplatte geführt werden müssen (z.B. Regenrinnen oder Strahler), wird ein Mindestabstand von 5 mm um das die Platte kreuzende Element empfohlen.

| ES

#### Paso a través de la placa

Si las instalaciones tuvieran que pasar a través de la placa de revestimiento (por ejemplo bajantes o focos), se recomienda dejar un espacio libre de al menos 5 mm alrededor del elemento que atraviesa el panel.

#### APPLICATION OF LIGHTS AND LOGOS

The slabs are able to withstand lightweight elements glued to them. If larger, heavier elements are required, an appropriate structural fitting must be applied to the back of the slab that passes in front of it and to which any superstructures and accessories can be fixed.

| IT

#### Applicazione di luci e loghi

La lastra è in grado di supportare piccoli pesi incollati ad essa. Nell'eventualità di impianti maggiori, si raccomanda una predisposizione strutturale sul retro della lastra, passante sul fronte della stessa, a cui ancorare eventuali sovrastrutture ed accessori.

| DE

#### Anbringen von Lichtern und Logos

Diese können auf die Platte geklebt werden, sofern sie von geringem Gewicht sind. Bei größeren Anlagenteilen wird eine strukturelle Vorbereitung auf der Rückseite der Platte empfohlen, die durch die Vorderseite der Platte verläuft und an der alle Aufbauten und Zubehörteile verankert werden können.

| ES

#### Aplicación de luces y logotipos

La placa soporta pequeños pesos pegados a la misma. Si se tuvieran que aplicar sistemas más grandes, se recomienda preparar una estructura en el dorso de la placa, que pase por la parte frontal de la misma, a la cual anclar posibles superestructuras y accesorios.

#### THERMAL INSULATION

The most suitable type and thickness of thermal insulation must be chosen by the heating technician engaged by the client, based on the energy class required. It is of the utmost importance to use class A1 fireproof material (according to the UNI EN 13501-1:2009 stand), if possible in the form of a mineral wool panel with good compressibility in order to facilitate installation around the structure of the facade. The panels must be securely anchored to the building to ensure the ventilated cavity is not obstructed.

| IT

#### Isolante termico

La scelta dell'isolante più idoneo e del suo spessore deve essere fatta dal termotecnico incaricato dalla committenza in base alla classe energetica che si desidera ottenere. È di primaria importanza l'impiego di materiale ignifugo in classe A1 (secondo UNI EN 13501-1:2009), possibilmente sotto forma di pannello di lana minerale, caratterizzato da una buona comprimibilità tale da facilitare l'installazione attorno alla struttura della facciata. I pannelli dovranno essere ben ancorati all'edificio in modo da non ostruire l'intercapedine ventilata.

| DE

#### Wärmedämmung

Die Wahl der am besten geeigneten Dämmung und deren Stärke muss durch den vom Kunden beauftragten Thermotechniker entsprechend der zu erzielenden Energieklasse erfolgen, wobei die Verwendung von feuerfestem Material der Klasse A1 (nach UNI EN 13501-1:2009), eventuell in Form einer Mineralwollplatte, unbedingt erforderlich ist. Diese muss sich durch eine gute Kompressibilität auszeichnen, um die Montage um die Fassadenkonstruktion zu erleichtern. Die Platten müssen gut am Gebäude verankert sein, um den Hinterlüftungsraum nicht zu verstopfen.

| ES

#### Aislamiento térmico

La elección del aislamiento más adecuado y de su espesor debe ser realizada por el técnico termógrafo designado por el cliente de acuerdo con la clase de energía que se desea obtener. Es de primordial importancia utilizar material ignífugo de clase A1 (de acuerdo con la norma UNI EN 13501-1:2009), posiblemente bajo forma de panel de lana mineral, caracterizado por una buena compresibilidad para facilitar la instalación alrededor de la estructura de la fachada. Los paneles deberán estar bien anclados al edificio para no obstruir el espacio intermedio ventilado.

### 03.7 design and installation

#### ENERGY SAVING DURING THE WINTER

The cladding slabs act as a screen that protects the insulating layer from the elements. The benefits in terms of energy consumption are difficult to measure, but are evident in the amount of energy saved for heating and cooling the building.

| IT

#### Risparmio energetico in regime invernale

La lastra di rivestimento funziona da schermo e protegge dagli agenti atmosferici lo strato isolante. Il beneficio energetico è difficilmente misurabile ma comunque riscontrabile nel risparmio di energia necessaria al riscaldamento e raffrescamento dell'edificio.

| DE

#### Energieeinsparung im Winter

Die Fassadenplatte dient als Abschirmung und schützt die Dämmschicht vor Witterungseinflüssen. Der energetische Nutzen ist schwer zu messen, zeigt sich aber in jedem Fall in der Energieeinsparung bei der Beheizung und Kühlung des Gebäudes.

| ES

#### Ahorro de energía en invierno

La placa de revestimiento actúa como una pantalla y protege la capa aislante contra los agentes atmosféricos. El beneficio energético es muy difícil de medir, pero está dentro del ahorro de energía necesario para la calefacción y refrigeración del edificio.

#### ENERGY SAVING DURING THE SUMMER

The cladding slabs protect and shade the panel from the direct rays of the sun, thus reducing the surface temperature by about 10°C. Thanks to the chimney effect, the cool air enters the inside of the facade from the base of the cavity, resulting in an average energy saving of 10-20% for cooling the interior of the building.

| IT

#### Risparmio energetico in regime estivo

La lastra di rivestimento protegge ed ombreggia il pannello evitandone un irraggiamento diretto e riducendone così la temperatura superficiale di circa 10°C. Grazie all'effetto camino, l'aria fresca entra all'interno della facciata dalla base dell'intercapedine generando un risparmio energetico medio del 10-20% per il raffrescamento degli ambienti interni.

| DE

#### Energieeinsparung im Sommer

Die Verkleidungsplatte schützt und beschattet die Platte vor direkter Strahlung und reduziert so die Oberflächentemperatur um ca. 10°C. Durch den Kamineffekt gelangt Frischluft vom Boden des Hinterlüftungsraums in die Fassade und erzeugt eine durchschnittliche Energieeinsparung von 10-20% für die Kühlung von Innenräumen.

| ES

#### Ahorro de energía en verano

La placa de revestimiento protege y sombrea el panel evitando la irradiación directa y reduciendo en alrededor de 10°C la temperatura de la superficie. Gracias al efecto chimenea, el aire fresco ingresa al interior de la fachada desde la base del espacio intermedio, generando un ahorro de energía medio del 10-20 % para el acondicionamiento de los espacios interiores.

#### CLOSURE OF THE FACADE AROUND THE WINDOWS

It is best to close the facade around the windows, unless they are flush with the outside of the building. The closing element can be made with Infinity slabs cut to size, or with metal profiles. It is important for the window ledge to be sufficiently watertight and able to support the weight of a person if necessary.

| IT

#### Chiusura della facciata attorno alle finestre

È buona norma chiudere la facciata intorno alle finestre, nel caso queste non siano a filo esterno. L'elemento di chiusura può essere realizzato con lastre Infinity tagliate a misura o con profilati metallici. È importante che il davanzale abbia una consistente tenuta all'acqua ed una portata sufficiente a sostenere il peso di una persona in caso di necessità.

| DE

#### Fassadenabschluss an den Fensteröffnungen

Es empfiehlt sich, die Fassade um die Fenster herum zu schließen, wenn sie nicht bündig mit der Außenseite abschließen. Das Verschlusselement kann aus Infinity-Platten oder Metallprofilen gefertigt werden. Es ist wichtig, dass die Fensterbank wasserdicht ist und eine ausreichende Tragfähigkeit aufweist, um im Bedarfsfall das Gewicht einer Person zu tragen.

| ES

#### Cierre de la fachada alrededor de las ventanas

Se recomienda cerrar la fachada alrededor de las ventanas cuando las mismas no estén al ras de la superficie exterior. El elemento de cierre se puede realizar con placas Infinity cortadas a medida o con perfiles de metal. Es importante que el alféizar tenga una buena impermeabilidad y una capacidad de carga suficiente para soportar el peso de una persona en caso de necesidad.

## 03 | ventilated facades

Infinity offers two categories of ventilated facades, with two different thicknesses of the exterior slabs:

- **6 mm**: with a hybrid chemical-mechanical anchoring system.
- **12 mm**: with a mechanical anchoring system.

### | IT

Infinity propone due categorie di Facciata Ventilata in base allo spessore della lastra utilizzata:

- **6 mm**: sistema di ancoraggio ibrido chimico-meccanico
- **12 mm**: sistema di ancoraggio meccanico

### | DE

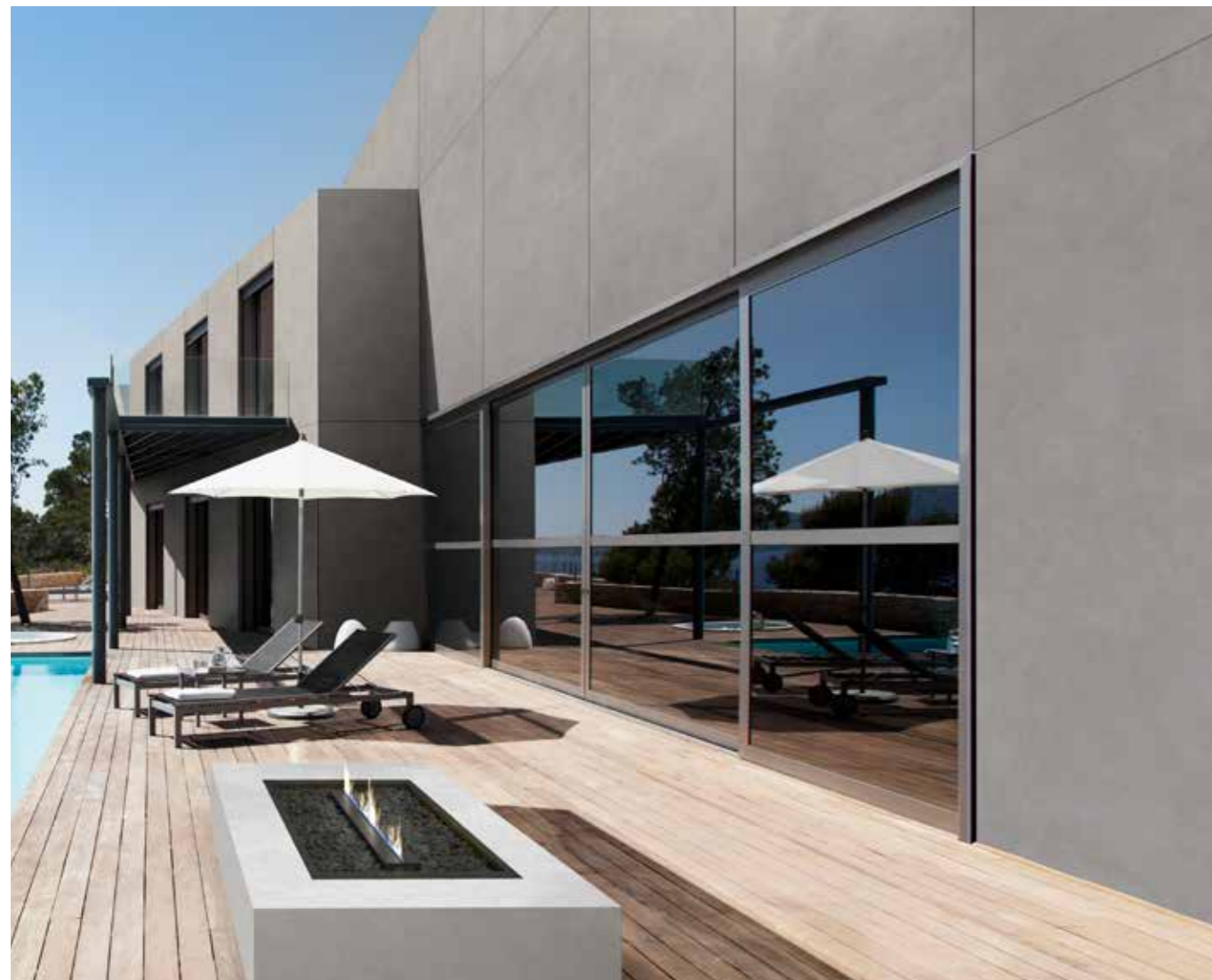
Infinity bietet zwei Kategorien von hinterlüfteten Fassaden basierend auf der Stärke der verwendeten Platte an:

- **6 mm**: hybrides chemisch-mechanisches Verankerungssystem
- **12 mm**: mechanisches Verankerungssystem

### | ES

Infinity propone dos categorías de Fachada Ventilada basadas en el espesor de la placa utilizada:

- **6 mm**: sistema de anclaje híbrido químico-mecánico
- **12 mm**: sistema de anclaje mecánico



### 03.8 ventilated facade: 6mm thickness slabs

The 1600x3200mm Infinity slabs with a thickness of 6mm can be used for ventilated facades, to reduce the weight of the system to a minimum. Because of the reduced thickness, the slabs cannot be fixed with an exclusively mechanical system, so chemical adhesives are used to improve the wind resistance of the facade. This “chemical” anchoring system is always complemented with mechanical safety hooks. The chemical adhesives require great care during application. For this reason, the Infinity systems are prefabricated in the factory to ensure the application protocol is complied with.

This stage can take three different forms:

- Prefabrication on aluminium profiles.
- Prefabrication on a panel and steel sheet.
- Closed joint system: prefabrication on an aluminium frame

### | IT

#### FACCIATA VENTILATA: LASTRE DI SPESSORE 6MM

Le lastre Infinity 1600x3200mm in spessore 6mm permettono la realizzazione di facciate ventilate massimizzando la leggerezza del sistema. Lo spessore ridotto della lastra non permette fissaggi puramente meccanici, quindi i sistemi proposti si avvalgono di collanti chimici per migliorare la resistenza al vento della facciata. A questo ancoraggio “chimico” sono comunque sempre affiancati anche ganci meccanici di sicurezza. I collanti chimici richiedono grande cura in fase applicativa; per questo motivo, i sistemi Infinity ne prevedono la prefabbricazione in stabilimento al fine di controllarne il rispetto del protocollo applicativo.

Questa fase può avvenire secondo tre modalità:

- Prefabbricazione su montanti in alluminio
- Prefabbricazione su pannello e lamina di acciaio
- Sistema a giunto chiuso: prefabbricazione su telaio in alluminio

### | DE

#### HINTERLÜFTETEN FASSADEN: 6MM DICKE PLATTEN

Die Infinity-Platten in der Größe 1600x3200mm und mit 6mm Stärke ermöglichen hinterlüftete Fassaden mit sehr geringem Gewicht. Die geringere Stärke der Platte erlaubt keine rein mechanischen Befestigungen, sodass die vorgeschlagenen Systeme chemische Klebstoffe verwenden, um die Windbeständigkeit der Fassade zu verbessern. An dieser „chemischen“ Verankerung sind jedoch immer mechanische Sicherheitshaken angebracht.

Bei der Verwendung von chemischen Klebstoffen ist größte Sorgfalt bei der Anwendung erforderlich, weshalb bei Infinity-Systemen die werkseitige Vorfertigung dieser Verklebung erforderlich ist, um die Einhaltung des Anwendungsprotokolls zu gewährleisten.

Diese Phase kann auf drei Arten erfolgen:

- Vorfertigung auf Aluminiumstützen
- Vorfertigung auf Stahlblech und Trägerplatte
- Geschlossenes Fugensystem: Vorfertigung auf Aluminiumrahmen

### | ES

#### FACHADAS VENTILADAS: PLACAS DE 6MM DE ESPESOR

Las placas Infinity de 1600x3200mm de 6mm de espesor permiten la realización de fachadas ventiladas que maximizan la ligereza del sistema. El espesor reducido de la placa no permite fijaciones puramente mecánicas, por lo que los sistemas propuestos utilizan adhesivos químicos para mejorar la resistencia al viento de la fachada. Junto con este anclaje “químico” siempre se utilizan ganchos mecánicos de seguridad.

Los adhesivos químicos requieren un gran cuidado durante la aplicación; por dicha razón, los sistemas Infinity prevén la prefabricación en fábrica para controlar que se cumpla el protocolo de aplicación.

Esta etapa se puede realizar de tres modos:

- Prefabricación en montantes de aluminio
- Prefabricación en panel y lámina de acero
- Sistema con junta cerrada: prefabricación en bastidor de aluminio



# 03 | ventilated facades

## 03.8.1 Prefabrication on aluminium profile

The Infinity slabs are pre-assembled on aluminium profiles, using chemical adhesives appropriately shaped to house concealed mechanical hooks and vertical supports, thus ensuring the system is safe whatever the environmental conditions.

The slabs thus engineered are then taken to the construction site and fixed, with the aid of mechanical hooks, to the structure composed of aluminium brackets and vertical mullions. Using this system, the Infinity Project Division obtains:

- Full control of the gluing process in the factory.
- The possibility to install the facades whatever the environmental conditions (as opposed to having to carry out the gluing process on the construction site).
- Mechanical safety hooks for each slab.

| IT

### PREFABBRICAZIONE SU MONTANTI IN ALLUMINIO

Le lastre Infinity vengo preassemblate a profili in alluminio utilizzando collanti chimici specifici appositamente sagomati per alloggiare ganci meccanici nascosti e sostegni verticali, garantendo la sicurezza del sistema in ogni condizione ambientale. Tali lastre così ingegnerizzate vengono poi fissate in cantiere (mediante l'ausilio di ganci meccanici) alla struttura composta da staffe e montanti verticali in alluminio. Attraverso questa modalità, la Project Division di Infinity ottiene:

- Pieno controllo della fase di incollaggio in stabilimento.
- Nessun limite di posa dovuto alle condizioni ambientali (come nel caso di incollaggio da eseguirsi in cantiere).
- Ganci di sicurezza meccanici per ogni lastra.

| DE

### VORFERTIGUNG AUF ALUMINIUMSTÜTZEN

Infinity-Platten werden auf Aluminiumprofilen mit speziellen chemischen Klebstoffen vormontiert. Diese sind speziell geformt und können verborgene mechanische Haken und vertikale Stützen aufnehmen, die die Sicherheit des Systems unter allen Umgebungsbedingungen gewährleisten. Diese Platten werden dann vor Ort (mit mechanischen Haken) an der Konstruktion aus vertikalen Aluminiumkonsolen und Stützen befestigt. Auf diese Weise wird Folgendes für die Projektteilung von Infinity ermöglicht:

- Vollständige Kontrolle der Verklebungsphase im Werk.
- Keine Einschränkungen hinsichtlich der Verlegung aufgrund von Umgebungsbedingungen (wie bei bauseitiger Verklebung).
- Mechanische Sicherheitshaken für jede Platte.

| ES

### PREFABRICACIÓN EN MONTANTES DE ALUMINIO

Las placas Infinity son preensambladas en perfiles de aluminio utilizando adhesivos químicos específicos de forma especial para alojar ganchos mecánicos ocultos y soportes verticales, garantizando la seguridad del sistema en cualquier condición ambiental. Luego, dichas placas así elaboradas son fijadas en la obra (con la ayuda de ganchos mecánicos) a la estructura formada por soportes y montantes verticales de aluminio. A través de este modo, la Project Division de Infinity obtiene:

- Un control total de la fase de pegado en fábrica
- Ningún límite de colocación debido a las condiciones ambientales (como en el caso del encolado en la obra).
- Ganchos de seguridad mecánicos para cada placa.

### PRE-SIZE STRUCTURE SPACING

PREDIMENSIONAMENTO PASSO STRUTTURA  
VORBEMESSUNG ABSTÄNDE DER STRUKTUREN  
PREDIMENSIONAMIENTO PASO ESTRUCTURAS

	Vertical spacing Passo verticale   Senkrechter Abstand   Paso vertical	Horizontal Spacing Passo orizzontale   Waagerechter Abstand   Paso horizontal
Vertical profiles   Montanti Pfosten   Montante		60 - 80cm
L Braket   Staffa L   L-Bügel   Estribo L	50 - 80cm	60 - 80cm

Reference wind load: the pre-sized mentioned above are made for a maximum wind force of 150 Kg/m².

Carico del vento: i predimensionamenti sopra riportati sono stati fatti considerando una forza del vento massima di 150 Kg/mq.

Referenzwindlast: Die obigen Vorbemessungen wurden unter Berücksichtigung einer maximalen Windstärke von 150 kg/m2 vorgenommen.

Carga debida al viento de referencia: los predimensionamientos indicados arriba se han efectuado considerando una fuerza máxima del viento de 150 kg/m2.

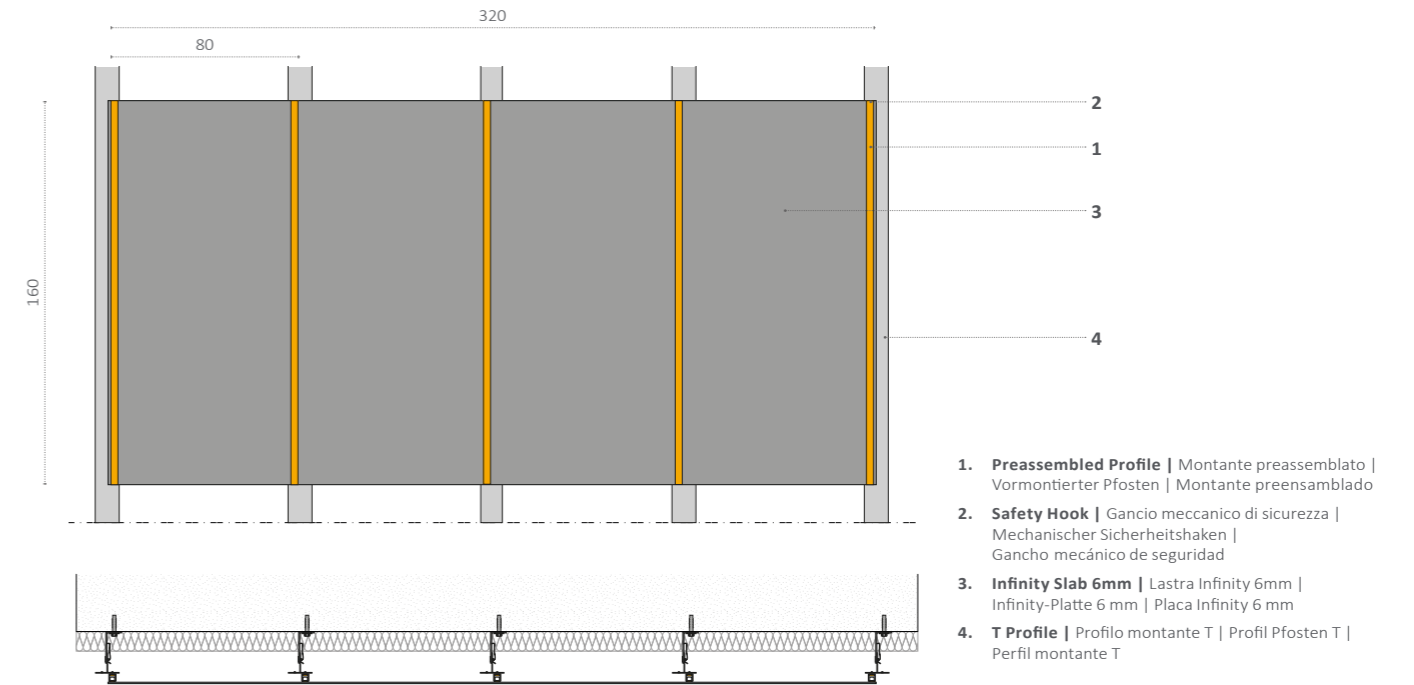
Engineering responsibility: the info in the above table are provided ad indicative. A licensed engineering shall assume responsibility for calculation and verification.

Responsabilità del progetto: le informazioni contenute nella tabella qui sopra sono indicative. Un ingegnere abilitato dovrà assumersi la responsabilità di calcolo e di verifica.

Technische Verantwortlichkeit: Die Informationen in der obigen Tabelle dienen nur der Orientierung. Ein zugelassenes Ingenieurbüro übernimmt die Verantwortung für die Berechnung und Überprüfung.

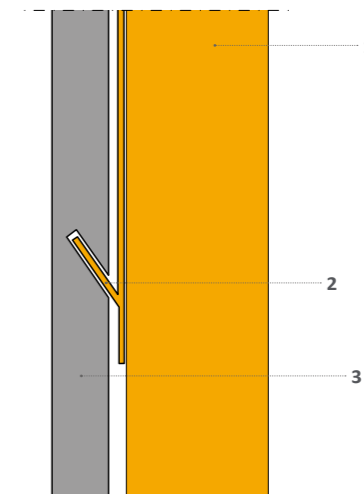
Responsabilidad de diseño: las informaciones contenidas en la tabla de arriba son indicativas. Un ingeniero habilitado deberá asumirse la responsabilidad del cálculo y de la comprobación.

### LOAD BEARING INTERAXIS STRUCTURE INTERASSE STRUTTURA PORTANTE ABSTAND VON DER TRAGENDEN STRUKTUR DISTANCIA ENTRE EJES ESTRUCTURA PORTANTE



### SAFETY HOOK GANCIO MECCANICO DI SICUREZZA MECHANISCHER SICHERHEITSHAKEN GANCHO MECÁNICO DE SEGURIDAD

### A SECURITY BRACKET FOR EVERY MOUNT UN AGGANCIO DI SICUREZZA PER OGNI MONTANTE EINE BEFESTIGUNG FÜR JEDEN TRÄGER UN ENGANCHE DE SEGURIDAD PARA CADA MONTANTE



# 03 | ventilated facades

## 03.8.1 Prefabrication on aluminium profile

**PROCEDURE:**  
**PROCEDURA:**  
**VERFAHREN:**  
**PROCEDIMIENTO:**

- **PREFABRICATED IN THE MANUFACTURING PLAN**
- PREFABBRICAZIONE IN STABILIMENTO
- VORFERTIGUNG IM WERK
- PREFABRICACIÓN EN ESTABLECIMIENTO

- **ON SITE**
- IN CANTIERE
- AUF DER BAUSTELLE
- EN LA OBRA



**Cleaning with the appropriate cleaner**  
 Pulizia con apposito cleaner  
 Reinigung mit Spezialreiniger  
 Limpieza con limpiador adecuado



**Application of the primer**  
 Applicazione primer  
 Auftrag der Grundierung  
 Aplicación de la imprimación



**Application of the bi-adhesive tape**  
 Applicazione nastro biadesivo  
 Aufbringung des doppelseitigen Klebebands  
 Aplicación de la cinta biadhesiva



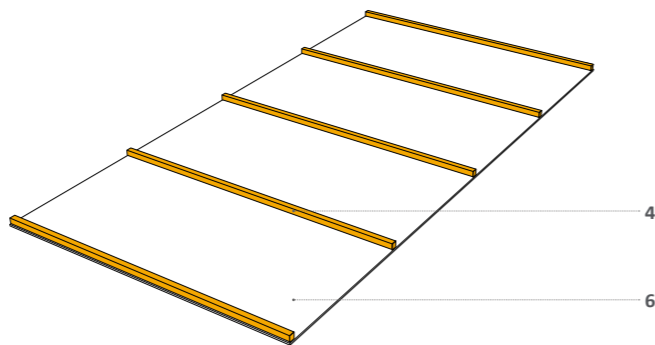
**Application of the adhesive**  
 Applicazione adesivo  
 Aufbringung des Klebstoffs  
 Aplicación del adhesivo



**Installation of aluminium profiles on the slab**  
 Installazione profili di alluminio su lastra  
 Montage von Aluminiumprofilen auf der Platte  
 Instalación de perfiles de aluminio sobre placa



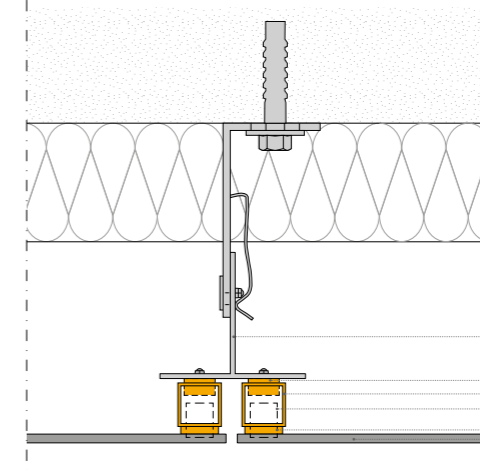
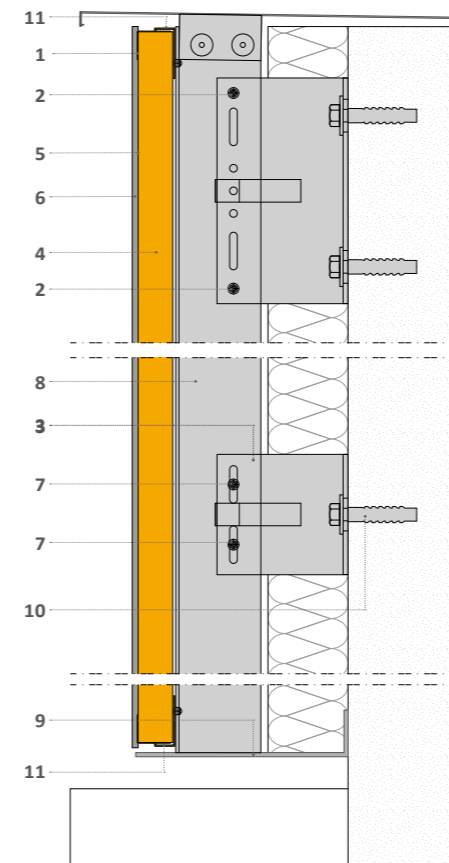
**Installation of brackets and mounts**  
 Installazione staffe e montanti  
 Montage von Halterungen und Trägern  
 Instalación de bridas y montantes



**DIAGRAM OF THE PREFABRICATED PANEL**  
 SCHEMA DEL PANNELLO PREFABBRICATO  
 SCHEMA DER VORGEFERTIGTEN PLATTE  
 ESQUEMA DEL PANEL PREFABRICADO



**Installation of the prefabricated panel using mechanical Hooks**  
 Installazione pannello prefabbricato utilizzando agganci meccanici  
 Montage der vorgefertigten Platten mit mechanischen Haken  
 Instalación de panel prefabricado utilizando enganches mecánicos



**SISTEMA FISSAGGIO PREASSEMBLATO SU MONTANTI**  
 FIXING SYSTEM PREASSEMBLED ONTO VERTICAL MULLIONS  
 AUF PFOSTEN VORMONTIERTES BEFESTIGUNGSSYSTEM  
 SISTEMA DE FIJACIÓN PREENSAMBLADO EN MONTANTES

1. **Mechanical safety hook** | Gancio meccanico di sicurezza | Mechanischer Sicherheitshaken | Gancho mecánico de seguridad
2. **TL Rivet (Fixed point)** | Rivetto TL (Punto fisso) | Niet TL (Fixpunkt) | Remache TL (Punto fijo)
3. **L Bracket** | Staffa L | L-Bügel | Estribo L
4. **Preassembled profile** | Montante preassemblato | Vormontierter Pfosten | Montante preensamblado
5. **Structural Adhesive** | Collante strutturale | Struktureller Kleber | Adhesivo estructural
6. **Infinity slab 6mm** | Lastra Infinity 6mm | Infinity-Platte 6 mm | Placa Infinity 6 mm
7. **Rivet TL (sliding point)** | Rivetto TL (Punto scorrevole) | Niet TL (Gleitpunkt) | Remache TL (Punto deslizante)
8. **Vertical profile T** | Profilo montante T | Profil Pfosten T | Perfil montante T
9. **Perforated sheet** | Scossalina microforata | Mikroperforiertes Anschlussblech | Guardaguas microperforada
10. **Dowel** | Tassello | Dübel | Taco
11. **Mechanical anchors** | Aggancio meccanico | Mechanischer Sicherheitshaken | Enganche mecánico

**TEST RESULT**  
 RISULTATI DEL TEST  
 PRÜFUNGSERGEBNISSE  
 RESULTADOS DE LA PRUEBA

On the basis of the test performed and the result obtained, the test sample, comprising an external wall cladding called "Infinity ventilated façade with slab 160x320x0,6cm with mesh (Substructure axial distance 780mm), is assigned the performance as regards the tests specified in the following table:

Sulla base dei test eseguiti e dei risultati ottenuti, il test di esempio, che comprende un rivestimento esterno denominato "facciata ventilata Infinity con lastre 160x320x0,6cm (sottostruttura assiale alla distanza di 780mm) vengono assegnati i seguenti valori di prestazione, secondo le prove indicate nella tavola seguente:

Auf der Grundlage der durchgeführten Prüfung und des erzielten Ergebnisses wird dem Prüfkörper, bestehend aus einer Außenwandverkleidung mit der Bezeichnung „hinterlüftete Fassade Infinity mit Platte 160x320x0,6cm mit Gitter (Abstand der Unterkonstruktion 780mm)“, die jeweilige Leistung in Bezug auf die in der folgenden Tabelle angegebenen Prüfungen zugeordnet:

A partir de la prueba efectuada y del resultado obtenido, se asignan a la muestra probada, que comprende un revestimiento para pared exterior definida "Fachada ventilada Infinity" con placa de 160x320x0,6 cm y malla (distancia axial de la subestructura de 780 mm), los siguientes valores de prestaciones según las pruebas indicadas en la tabla presentada a continuación:

Test Type Tipologia di test Prüfungsart Tipo de prueba	Test Standard Test Standard Standardtests Prueba estándar	Results Risultati Ergebnisse Resultados
<b>RESISTANCE TO WIND LOAD</b> Resistenza al carico del vento Windlastwiderstand Resistencia a la carga del viento	ETAG 034	> 5000 Pa
<b>RESISTANCE TO BODY IMPACT</b> Resistenza all'impatto con i corpi esterni Widerstandsfähigkeit gegen Stöße mit externen Körpern Resistencia al impacto con cuerpos externos	ETAG 034	CATEGORY III

03 | ventilated facades





# 03 | ventilate facades

## 03.8.2 Prefabrication on a panel

The porcelain stoneware slab is pre-assembled by gluing and pressing onto a panel composed of a modified polymer core and a sheet of steel.

The panel thus obtained has excellent mechanical performance, and on the construction site can be anchored to the support structure using concealed fixings inserted into the steel sheet on the back. Thanks to the final thickness of 18 mm, strikingly attractive corner and monolithic elements can be obtained. With this system, Infinity guarantees excellent mechanical performance and flexibility on the construction site, and can be installed whatever the environmental conditions.

| IT

### PREFABBRICAZIONE SU PANNELLO E LAMINA DI ACCIAIO

La lastra in grés porcellanato viene preassemblata tramite incollaggio e pressatura ad un pannello composto da un "core" in polimero modificato e da una lamina in acciaio.

Il pannello ottenuto ha prestazioni meccaniche molto elevate e può essere agganciato in cantiere alla struttura di sostegno utilizzando fissaggi a scomparsa, che si inseriscono nella lamina di acciaio sul retro dello stesso. Lo spessore finale generato di ben di 18mm permette la realizzazione di elementi angolari e monolitici di grande impatto architettonico ed estetico. In questo modo, Infinity garantisce elevate performance meccaniche, flessibilità in cantiere e posa in opera in qualsiasi situazione ambientale.

| DE

### VORFERTIGUNG AUF STAHLBLECH UND TRÄGERPLATTE

Die Feinsteinzeugplatte wird durch Kleben und Pressen auf eine Platte aus einem modifizierten Polymerkern und einem Stahlblech vormontiert. Die erhaltene Platte hat eine sehr hohe mechanische Leistung und kann vor Ort mit Hilfe von einziehbaren Verbindungselementen, die in das Stahlblech auf der Rückseite der Platte passen, an der Tragkonstruktion befestigt werden. Die Endstärke von 18mm ermöglicht die Herstellung von Eckelementen und monolithischen Elementen mit großer architektonischer und ästhetischer Wirkung. So garantiert Infinity hohe mechanische Leistung, Flexibilität vor Ort und Verlegung vor Ort unabhängig von den Umgebungsbedingungen.

| ES

### PREFABRICACIÓN EN PANEL Y LÁMINA DE ACERO

La placa de grés porcelánico es preensamblada mediante encolado y prensado a un panel formado por un núcleo de polímero modificado y una lámina de acero.

El panel que se obtiene tiene prestaciones mecánicas muy altas y puede ser enganchado en la obra a la estructura de soporte utilizando fijaciones ocultas, que se insertan en la parte posterior de la misma lámina de acero. El espesor final de 18mm permite la realización de elementos angulares y monolíticos de gran impacto arquitectónico y estético. De esta manera, Infinity garantiza elevadas prestaciones mecánicas, flexibilidad en la obra y colocación in situ en cualquier situación ambiental.

### PRE-SIZE STRUCTURE SPACING

PREDIMENSIONAMENTO PASSO STRUTTURA  
VORBEMESSUNG ABSTÄNDE DER STRUKTUREN  
PREDIMENSIONAMIENTO PASO ESTRUCTURAS

	Vertical spacing Passo verticale   Senkrechter Abstand   Paso vertical	Horizontal Spacing Passo orizzontale   Waagerechter Abstand   Paso horizontal
<b>Anchorage on the slab</b>   Ancoraggio su lastra   Verankerung auf der Platte   Fijación sobre placa	50 - 80 cm	40 - 60 cm
<b>Horizontal Profile</b>   Profilo Orizzontale   Horizontales Profil   Perfil Horizontal	50 - 80 cm	
<b>Vertical Profile</b>   Montanti   Pfosten   Montante		60 - 80 cm
<b>Bracket</b>   Staffe   Bügel   Estribo	50 - 80 cm	60 - 80 cm

**Reference wind load: the pre-sized mentioned above are made for a maximum wind force of 150 Kg/m².**

Carico del vento: i predimensionamenti sopra riportati sono stati fatti considerando una forza del vento massima di 150 Kg/mq.

Referenzwindlast: Die obigen Vorbemessungen wurden unter Berücksichtigung einer maximalen Windstärke von 150 kg/m2 vorgenommen.

Carga debida al viento de referencia: los predimensionamientos indicados arriba se han efectuado considerando una fuerza máxima del viento de 150 kg/m2.

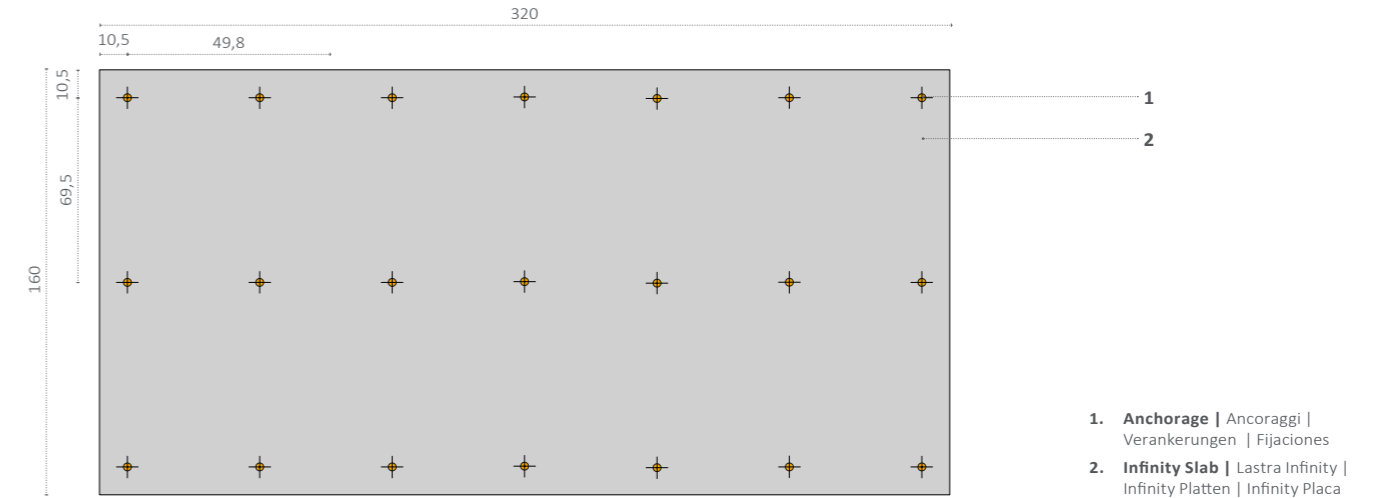
**Engineering responsibility: the info in the above table are provided ad indicative. A licensed engineering shall assume respnsability for calculation and verification.**

Responsabilità del progetto: le informazioni contenute nella tabella qui sopra sono indicative. Un ingegnere abilitato dovrà assumersi la responsabilità di calcolo e di verifica.

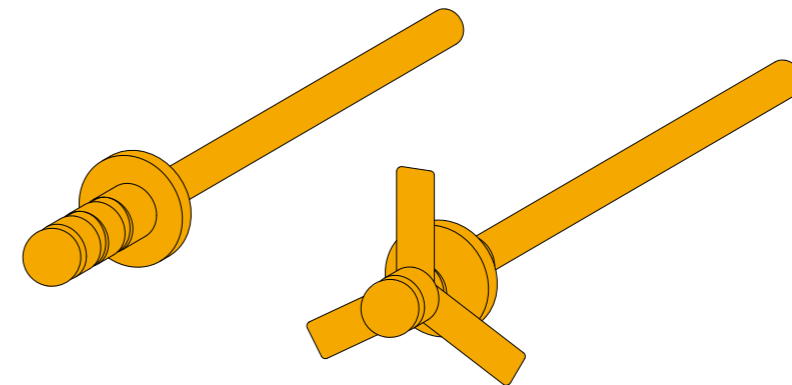
Technische Verantwortlichkeit: Die Informationen in der obigen Tabelle dienen nur der Orientierung. Ein zugelassenes Ingenieurbüro übernimmt die Verantwortung für die Berechnung und Überprüfung.

Responsabilidad de diseño: las informaciones contenidas en la tabla de arriba son indicativas. Un ingeniero habilitado deberá asumirse la responsabilidad del cálculo y de la comprobación.

### STANDARD INTERAXIS ANCHORAGE ON THE PANEL INTERASSE STANDARD ANCORAGGI SU PANNELLO STANDARDABSTAND VERANKERUNGEN AUF PLATTE DISTANCIA ESTÁNDAR ENTRE EJES FIJACIONES SOBRE PANEL



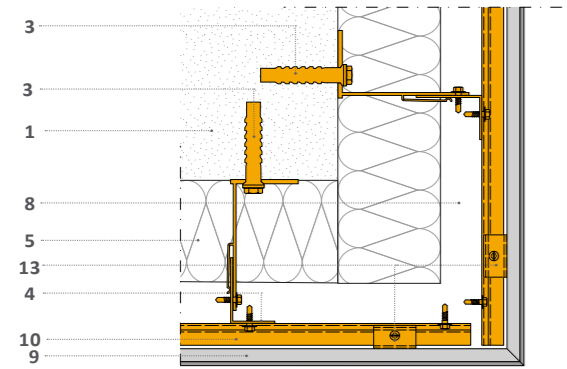
### TYPE OF ATTACHMENT: EXPANSION RIVET TIPOLOGIA DI FISSAGGIO: RIVETTO AD ESPANSIONE BEFESTIGUNGSART: SPREIZNIET TIPO DE FIJACIÓN: REMACHE DE EXPANSIÓN



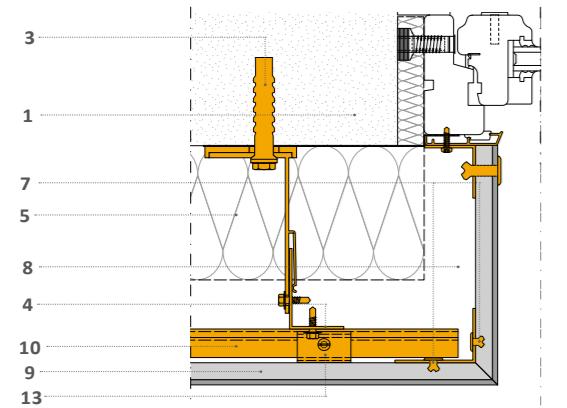


## 03 | ventilate facades

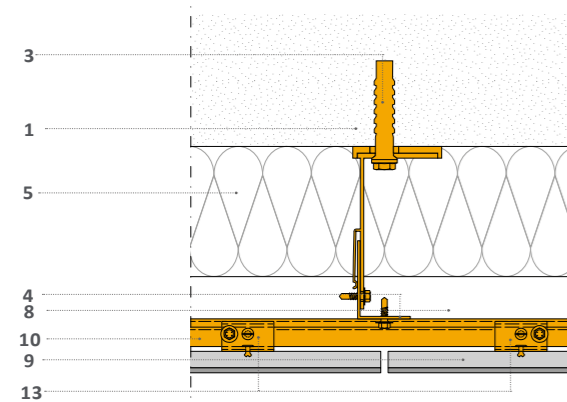
### 03.8.2 Prefabrication on a panel



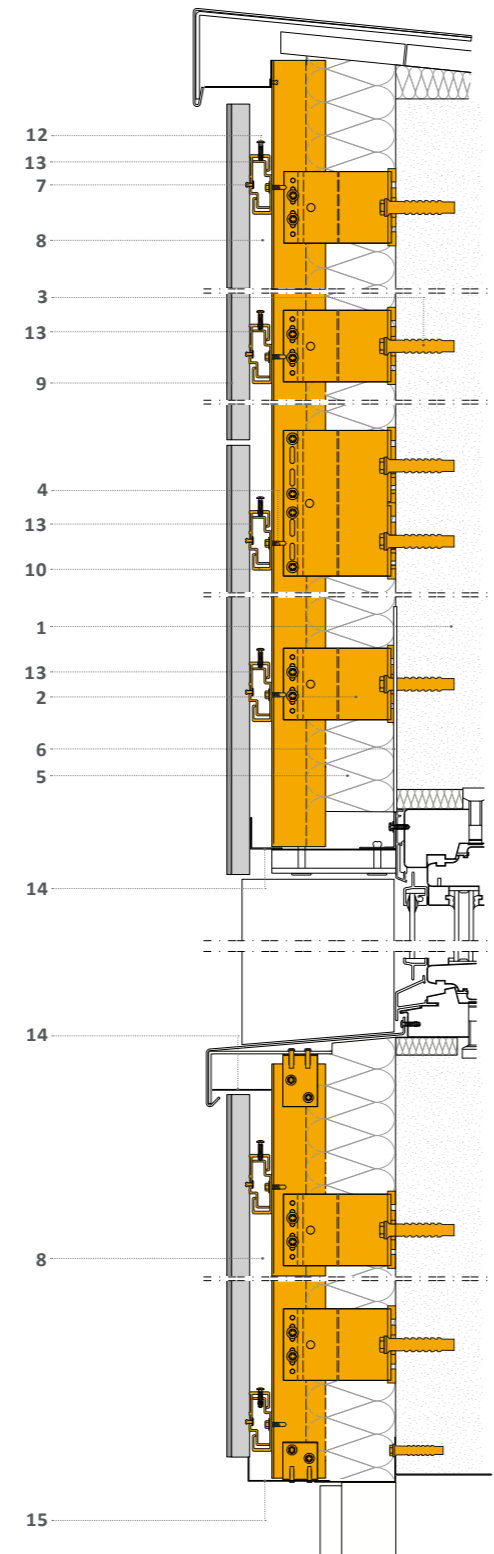
**HORIZONTAL SECTION ON ANGLE**  
SEZIONE ORIZZONTALE SULL'ANGOLO  
HORIZONTALSCHNITT DER ECKE  
SECCIÓN HORIZONTAL DE ANGULO



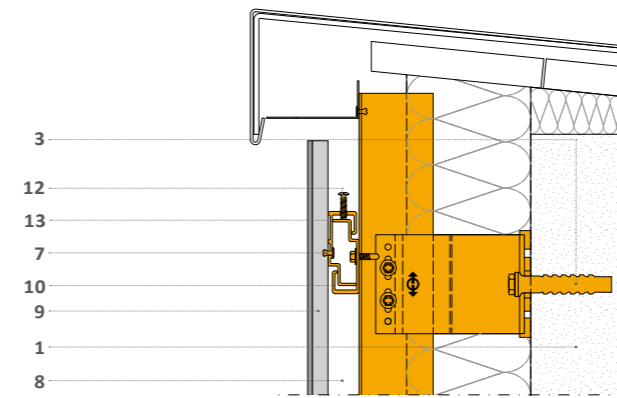
**HORIZONTAL SECTION - WINDOW**  
SEZIONE ORIZZONTALE FINESTRA  
HORIZONTALER QUERSCHNITT FENSTER  
SECCIÓN HORIZONTAL VENTANA



**HORIZONTAL SECTION**  
SEZIONE ORIZZONTALE  
HORIZONTALSCHNITT  
SECCIÓN HORIZONTAL

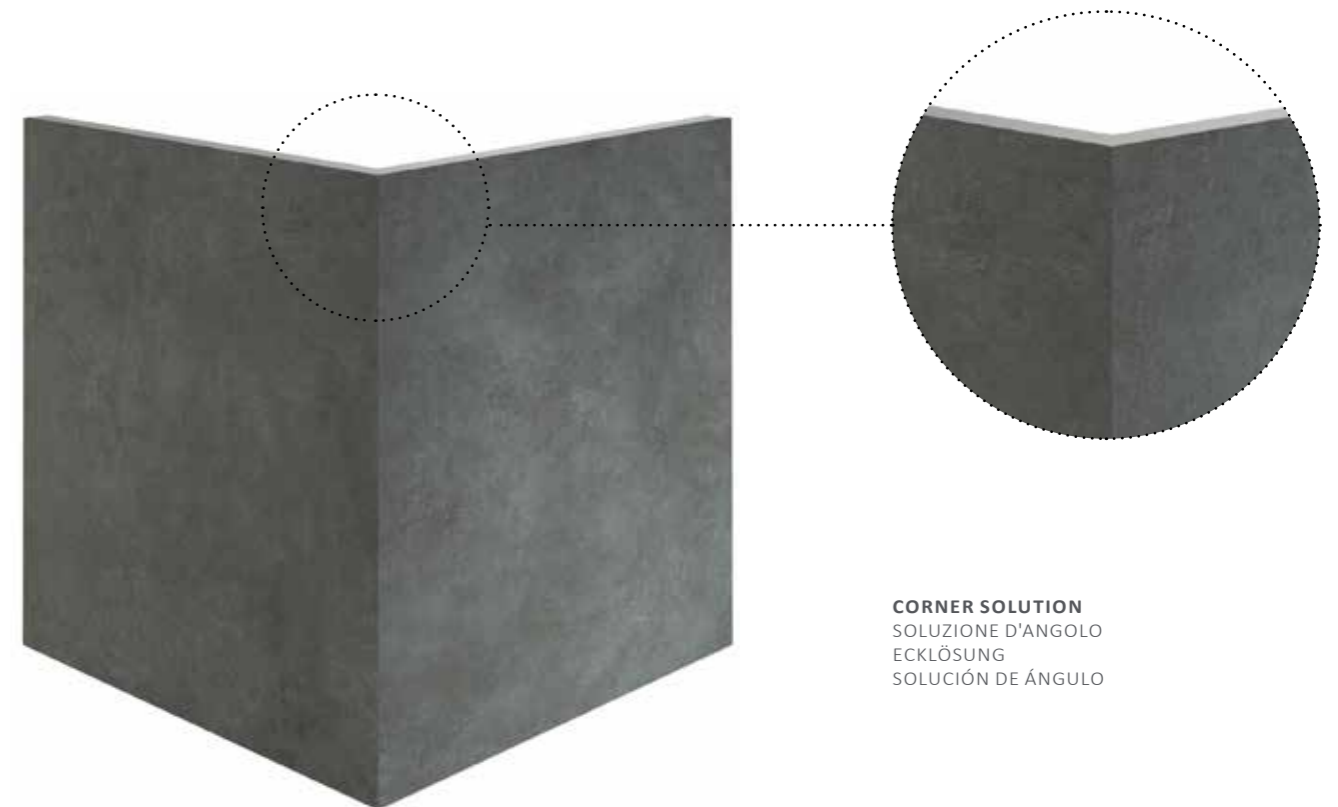


**VERTICAL SECTION**  
SEZIONE VERTICALE  
VERTIKALSCHNITT  
SECCIÓN VERTICAL



**VERTICAL SECTION - WINDOW**  
SEZIONE VERTICALE FINESTRA  
VERTIKALER QUERSCHNITT FENSTER  
SECCIÓN VERTICAL VENTANA

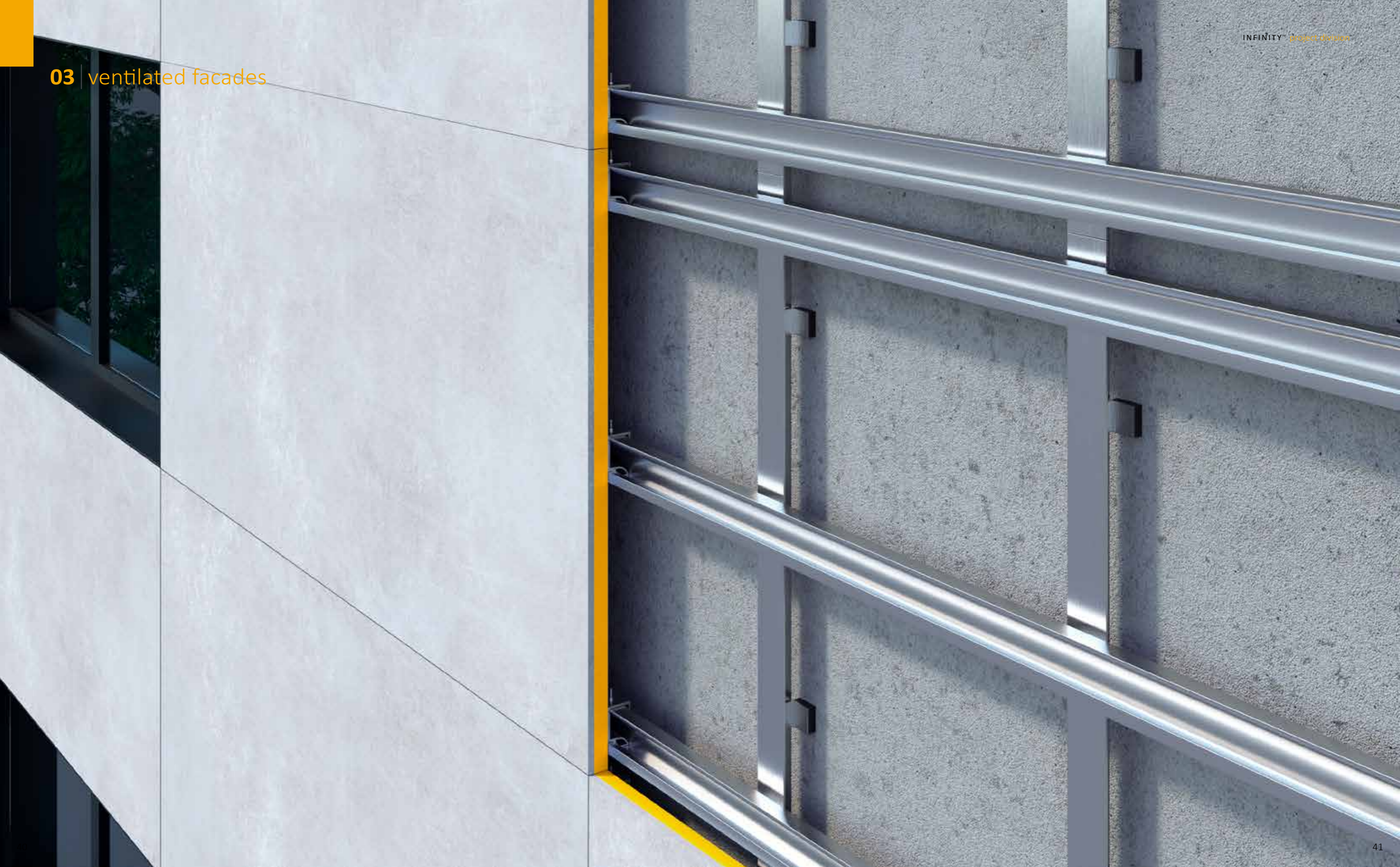
1. **Base** | Sottofondo | Untergrund | Soporte subyacente
2. **Bracket** | Staffa | Bügel | Estribo
3. **Dowel** | Tassello | Dübel | Taco
4. **Self-drilling screw** | Vite autoforante | Selbstschneidende Schraube | Tornillo autopercorante
5. **Insulation** | Isolante | Isolierung | Aislamiento
6. **Insulation fixing** | Fissaggio dell'isolante | Befestigung der Isolierung | Fijación del aislamiento
7. **Rivet** | Rivetto | Niet | Remache
8. **Ventilation Gap** | Camera di ventilazione | Lüftungskammer | Cámara de ventilación
9. **Preassembled Infinity panel** | Pannello Infinity preassemblato | Vormontierte Infinity-Platte | Placa Infinity preensamblada
10. **Horizontal Profile** | Profilo Orizzontale | Horizontales Profil | Perfil Horizontal
11. **Fixing Screw** | Vite di fissaggio | Befestigungsschraube | Tornillo de fijación
12. **Adjustment screw** | Vite di regolazione | Stellschraube | Tornillo de regulación
13. **Fastener** | Graffa | Klammer | Clip
14. **Additional profile for Air Inlet** | Profilo Aggiuntivo per ingresso aria | Zusatzprofil für Lufteinlass | Perfil adicional para la entrada de aire
15. **Drilled Profile** | Profilo Forato | Perforiertes Profil | Perfil perforado



**CORNER SOLUTION**  
SOLUZIONE D'ANGOLO  
ECKLÖSUNG  
SOLUCIÓN DE ÁNGULO



03 | ventilated facades





## 03 | ventilate facades

### 03.8.3 Closed joint system: prefabrication on an aluminium frame

This system is particularly appealing visually, because all the joints can be closed among the slabs. The cladding panels are pre-assembled in the factory to an aluminium frame to boost resistance and so that they can be fixed to the wall. The components of the frame create a hinged element that closes the space between the slabs. The light, specifically constructed structure is not based on a fixed grid of brackets and profiles, and allows different shapes to be formed, thus offering maximum flexibility and freedom in project terms and allowing for closed joints and complex geometries.

| IT

#### SISTEMA A GIUNTO CHIUSO: PREFABBRICAZIONE SU TELAIO IN ALLUMINIO

Il sistema è caratterizzato da un elevato appeal estetico, ottenibile mediante la possibilità di celare tutte le fughe tra le lastre. I pannelli di rivestimento vengono preassemblati in stabilimento ad un telaio in alluminio che ne incrementa la resistenza e ne permette il fissaggio a muro. I componenti del medesimo telaio creano un elemento a battente che chiude lo spazio tra le lastre. La struttura leggera e puntuale di sostegno non si basa su una griglia fissa di staffe e montanti e consente la realizzazione di geometrie diversificate, ottenendo massima flessibilità e libertà in termini progettuali e permettendo così la realizzazione di giunti chiusi e geometrie complesse.

| DE

#### GESCHLOSSENES FUGENSYSTEM: VORFERTIGUNG AUF ALUMINIUMRAHMEN

Das System zeichnet sich durch eine hohe Ästhetik aus, die durch die Möglichkeit, alle Fugen zwischen den Platten zu verdecken, erreicht wird. Die Fassadenplatten werden werkseitig mit einem Aluminiumrahmen vormontiert, der die Widerstandsfähigkeit erhöht und die Befestigung am Mauerwerk ermöglicht. Die Komponenten des Rahmens bilden ein Klappelement, das den Raum zwischen den Platten schließt. Die leichte und punktuelle Tragkonstruktion basiert nicht auf einem festen Raster von Konsolen und Stützen und ermöglicht die Erstellung unterschiedlicher Geometrien, wodurch ein Höchstmaß an Flexibilität und Gestaltungsfreiheit erreicht wird und somit geschlossene Fugen und komplexe Geometrien geschaffen werden können.

| ES

#### SISTEMA CON JUNTA CERRADA: PREFABRICACIÓN EN BASTIDOR DE ALUMINIO

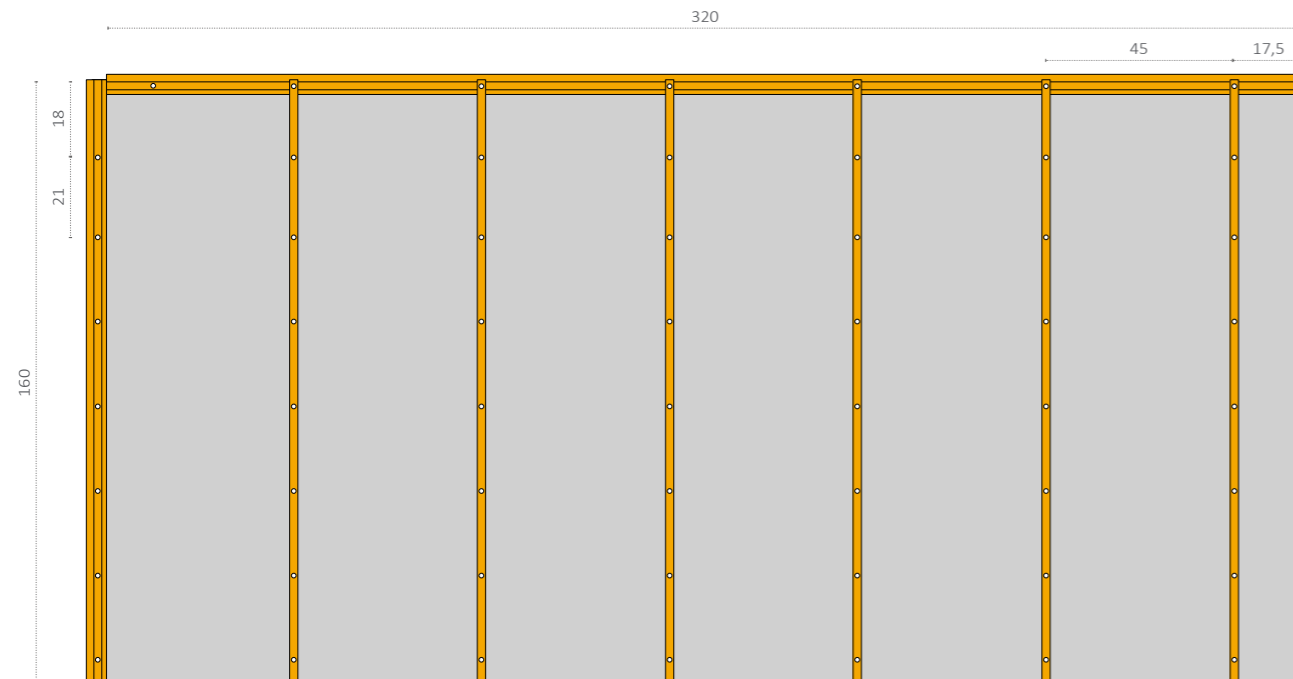
El sistema se caracteriza por un alto atractivo estético que se logra por la posibilidad de ocultar todas las juntas entre las placas. Los paneles de revestimiento son preensamblados en fábrica en un bastidor de aluminio que aumenta su resistencia y permite la fijación a la pared. Los componentes del mismo bastidor crean un elemento de batiente que cierra el espacio entre las placas. La estructura de soporte ligera y precisa no se basa en una rejilla fija de soportes y montantes y permite la realización de diferentes formas geométricas, obteniendo la máxima flexibilidad y libertad en términos de diseño y permitiendo así la realización de juntas cerradas y formas geométricas complejas. mecánicas, flexibilidad en la obra y colocación in situ en cualquier situación ambiental.

#### INTERAXIS COMPONENTS PRE-ASSEMBLED WITH STRUCTURAL ADHESIVE

INTERASSE COMPONENTI STRUTTURA PREASSEMBLATA CON ADESIVO STRUTTURALE

ABSTAND DER BAUTEILE DER MIT STRUKTURKLEBSTOFF VORMONTIERTEN STRUKTUR

DISTANCIA ENTRE EJES COMPONENTES ESTRUCTURA PREENSAMBLADA CON ADESIVO ESTRUCTURAL



#### STANDARD INTERAXIS AND SAFETY ANCHORAGE OF THE UNDERCUT

INTERASSE STANDARD ANCORAGGI SOTTOSQUADRO DI SICUREZZA

STANDARDABSTAND UND HINTERSCHNITTENE SICHERHEITSANKER

DISTANCIA ESTÁNDAR ENTRE EJES Y FIJACIONES DE SEGURIDAD CORTE EN ÁNGULO AGUDO



#### PRE-SIZE STRUCTURE SPACING

PREDIMENSIONAMENTO PASSO STRUTTURA

VORBEMESSUNG ABSTÄNDE DER STRUKTUREN

PREDIMENSIONAMIENTO PASO ESTRUCTURAS

	Vertical spacing Passo verticale   Senkrechter Abstand   Paso vertical	Horizontal Spacing Passo orizzontale   Waagerechter Abstand   Paso horizontal
<b>Metal anchorage on the slab</b>   Ancoraggi meccanici su lastra   Metallverankerungen auf der Platte   Fijaciones metálicas sobre placa	14 - 28 cm	25 - 50 cm
<b>Wall mounts</b>   Correnti a muro   Wandträger   Listones de pared	50 - 80 cm	
<b>Mounts on assembled slabs</b>   Montanti su lastra assemblati   Montierte Träger auf Platte   Montantes sobre placa ensamblados		25 - 50 cm

**Reference wind load: the pre-sized mentioned above are made for a maximum wind force of 150 Kg/m².**

Carico del vento: i predimensionamenti sopra riportati sono stati fatti considerando una forza del vento massima di 150 Kg/mq.

Referenzwindlast: Die obigen Vorbemessungen wurden unter Berücksichtigung einer maximalen Windstärke von 150 kg/m2 vorgenommen.

Carga debida al viento de referencia: los predimensionamientos indicados arriba se han efectuado considerando una fuerza máxima del viento de 150 kg/m2.

**Engineering responsibility: the info in the above table are provided ad indicative. A licensed engineering shall assume respnsability for calculation and verification.**

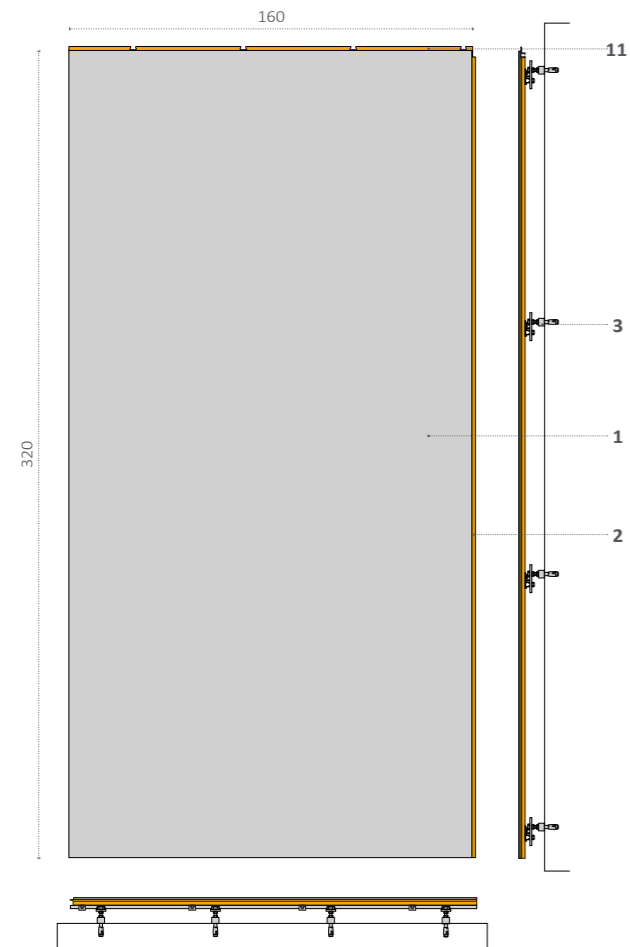
Responsabilità del progetto: le informazioni contenute nella tabella qui sopra sono indicative. Un ingegnere abilitato dovrà assumersi la responsabilità di calcolo e di verifica.

Technische Verantwortlichkeit: Die Informationen in der obigen Tabelle dienen nur der Orientierung. Ein zugelassenes Ingenieurbüro übernimmt die Verantwortung für die Berechnung und Überprüfung.

Responsabilidad de diseño: las informaciones contenidas en la tabla de arriba son indicativas. Un ingeniero habilitado deberá asumirse la responsabilidad del cálculo y de la comprobación.

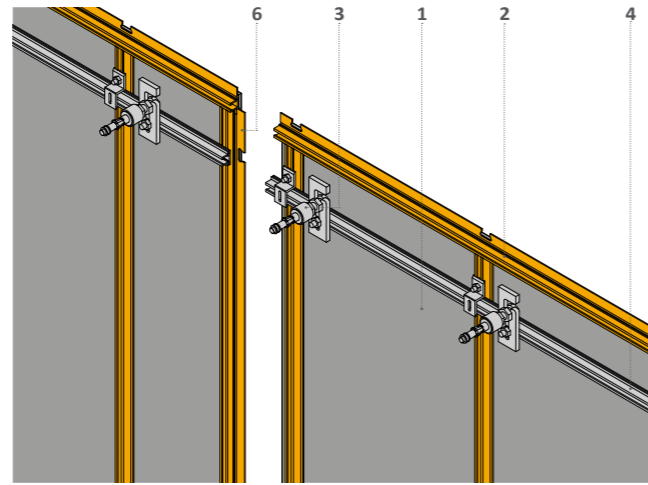
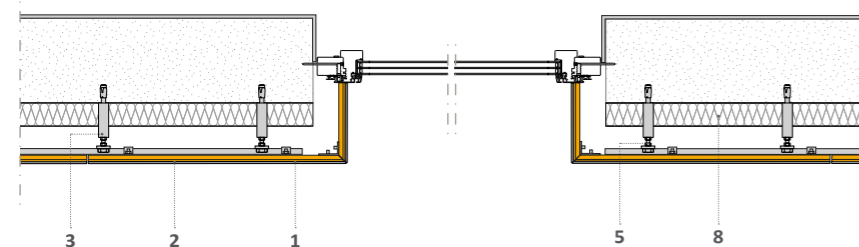
# 03 | ventilate facades

## 03.8.3 Closed joint system: prefabrication on an aluminium frame

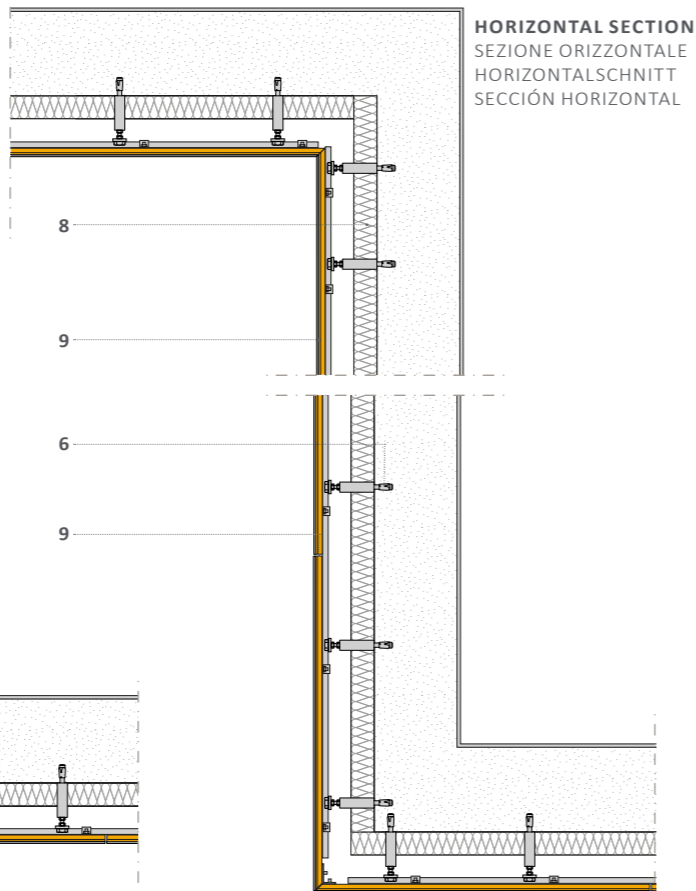


**SLAB ELEVATION**  
 PROSPETTO DELLA LASTRA  
 VORDERANSICHT DER PLATTE  
 ALZADO DE LA PLACA

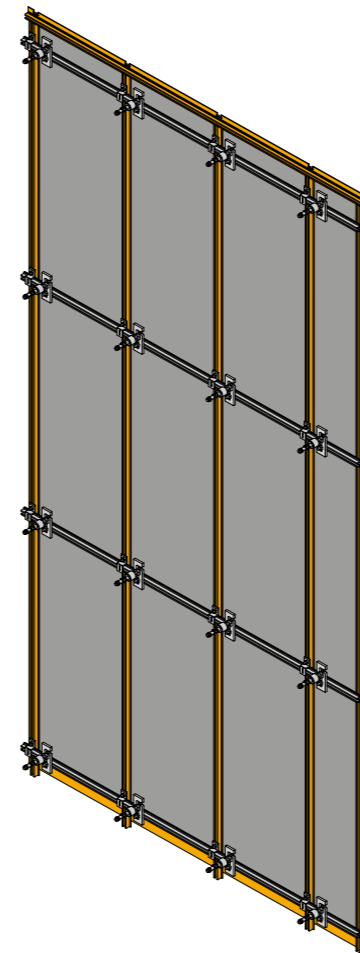
**HORIZONTAL SECTION**  
 SEZIONE ORIZZONTALE  
 HORIZONTALSCHNITT  
 SECCIÓN HORIZONTAL



**DETAIL OF ATTACHMENT BETWEEN THE SLABS**  
 DETTAGLIO FISSAGGIO TRA LE LASTRE  
 DETAIL DER BEFESTIGUNG ZWISCHEN DEN PLATTEN  
 DETALLE DE FIJACIÓN ENTRE LAS PLACAS



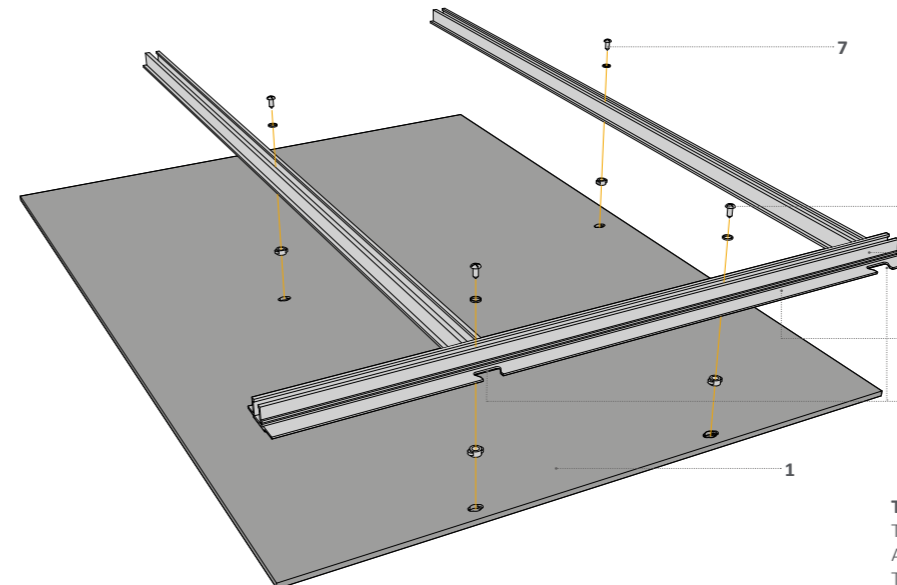
**HORIZONTAL SECTION**  
 SEZIONE ORIZZONTALE  
 HORIZONTALSCHNITT  
 SECCIÓN HORIZONTAL



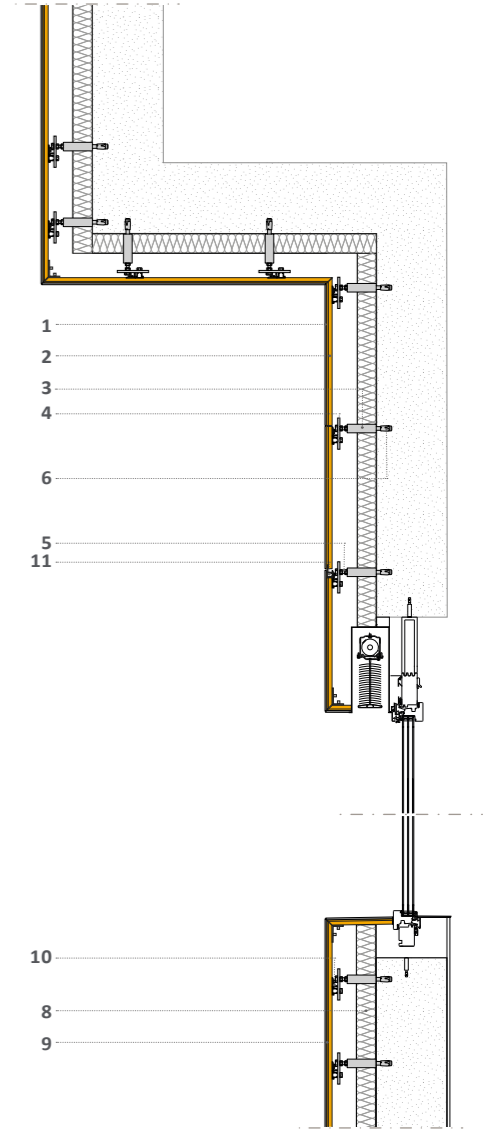
1. **Infinity slab** | Lastra Infinity | Infinity-Platte | Placa Infinity
2. **Preassembled aluminium profile** | Profilo in alluminio preassemblato | Vormontiertes Aluminiumprofil | Perfil de aluminio preassemblado
3. **Wall anchoring** | Ancoraggio a parete | Verankerung an der Wand | Anclaje de pared
4. **Horizontal profile fixed to the wall** | Profilo orizzontale fissato a al muro | An der Wand befestigtes horizontales Profil | Perfil horizontal fijado en la pared
5. **Threaded adjustment bar** | Barra filettata di regolazione | Reguliergewindestange | Varilla roscada de regulación
6. **Dowel** | Tassello | Dübel | Fijación del aislamiento
7. **Anchorage on panel** | Ancoraggi su Pannello | Verankerungen auf platte | Fijaciones sobre panel
8. **Insulating panel** | Pannello isolante | Isolierplatte | Panel aislante
9. **Preassembled Infinity panel** | Pannello Infinity preassemblato | Vormontierte Infinity-Platte | Placa Infinity preassemblada
10. **Male-female coupling** | Aggancio maschio-femmina | Steckverbindung | Enganche macho-hembra
11. **Closing profile of the joints** | Profilo di chiusura delle fughe | Fugenabschlussprofil | Perfil de cierre de las juntas

**AXONOMETRIC DIAGRAM OF THE PRE-ASSEMBLED STRUCTURE AND SYSTEM OF WALL ANCHORAGE**

SCHEMA ASSONOMETRICO DI STRUTTURA PREASSEMBLATA E SISTEMA DI ANCORAGGIO A PARETE  
 AXONOMETRISCHESDIAGRAMM DER VORMONTIERTEN STRUKTUR UND DES WANDBEFESTIGUNGSSYSTEMS  
 ESQUEMA AXONOMÉTRICO DE ESTRUCTURA PREENSAMBLADA Y DE SISTEMA DE FIJACIÓN EN LA PARED



**TYPE OF SAFETY DRILL-HOLE**  
 TIPOLOGIA DI FORO DI SICUREZZA  
 ART DER SICHERHEITSOFFNUNG  
 TIPO DE ORIFICIO DE SEGURIDAD



**VERTICAL SECTION**  
 SEZIONE VERTICALE  
 VERTIKALSCHNITT  
 SECCIÓN VERTICAL



03 | ventilated facades



# 03 | ventilated facades

## 03.9 ventilated facades: 12 mm thickness slabs

For the Infinity slabs with a thickness of 12 mm, exclusively mechanical fixing systems can be used, offering maximum safety and duration for the facade. To this end, Infinity recommends:

### UNDERCUT MECHANICAL ANCHORING

The Infinity slabs are designed and drilled in the factory, using dedicated cutting tools to create a truncated cone section on the back of the slab, which is then anchored on the construction site using inserts that expand inside the holes, without causing any tension or stress within the body of the slab. Thanks to the holes drilled in the factory, this fully mechanical system facilitates packaging and transport, and also allows for the installation of the Infinity system in any kind of environmental conditions.

IT

#### FACCIATA VENTILATA: LASTRE DI SPESSORE 12MM

Mediante le lastre Infinity in spessore 12 mm è possibile adottare sistemi di fissaggio puramente meccanici che offrono il massimo della sicurezza e della durata della facciata. A tal fine, Infinity consiglia:

#### FISSAGGIO MECCANICO SOTTOSQUADRO

Le lastre Infinity vengono progettate e forate in stabilimento, utilizzando apposite frese che generano fori con sezione troncoconica sul retro della lastra. Il fissaggio alla struttura in cantiere avviene tramite inserti che si espandono all'interno del foro, senza però generare tensioni e sforzi nel corpo della lastra. Questo sistema completamente meccanico, grazie ai fori realizzati precedentemente in stabilimento, permette un'elevata facilità di packaging e trasporto e garantisce la consueta posa in opera Infinity in qualsiasi situazione ambientale.

DE

#### HINTERLÜFTETEN FASSADEN: 12MM DICKE PLATTEN

Durch die Verwendung von 12 mm starken Infinity-Platten können rein mechanische Befestigungssysteme eingesetzt werden, die für ein Maximum an Sicherheit und Langlebigkeit der Fassade sorgen. Zu diesem Zweck empfiehlt Infinity:

#### MECHANISCHE BEFESTIGUNG MIT HINTERSCHNEIDUNG

Infinity-Platten werden hergestellt und werkseitig mit speziellen Fräsern bearbeitet, die Löcher mit einem kegelstumpfförmigen Querschnitt auf der Rückseite der Platte erzeugen. Die bauseitige Befestigung der Struktur erfolgt durch Einsätze, die sich innerhalb der Bohrung ausdehnen, ohne jedoch Spannungen im Plattenkörper zu erzeugen. Dieses System ist vollkommen mechanisch und erlaubt dank der zuvor im Werk gemachten Bohrungen die Verpackung und den Transport und gewährleistet die gewohnte Verlegung und Installation unabhängig von den Umgebungsbedingungen.

ES

#### FACHADAS VENTILADAS: PLACAS DE 12MM DE ESPESOR

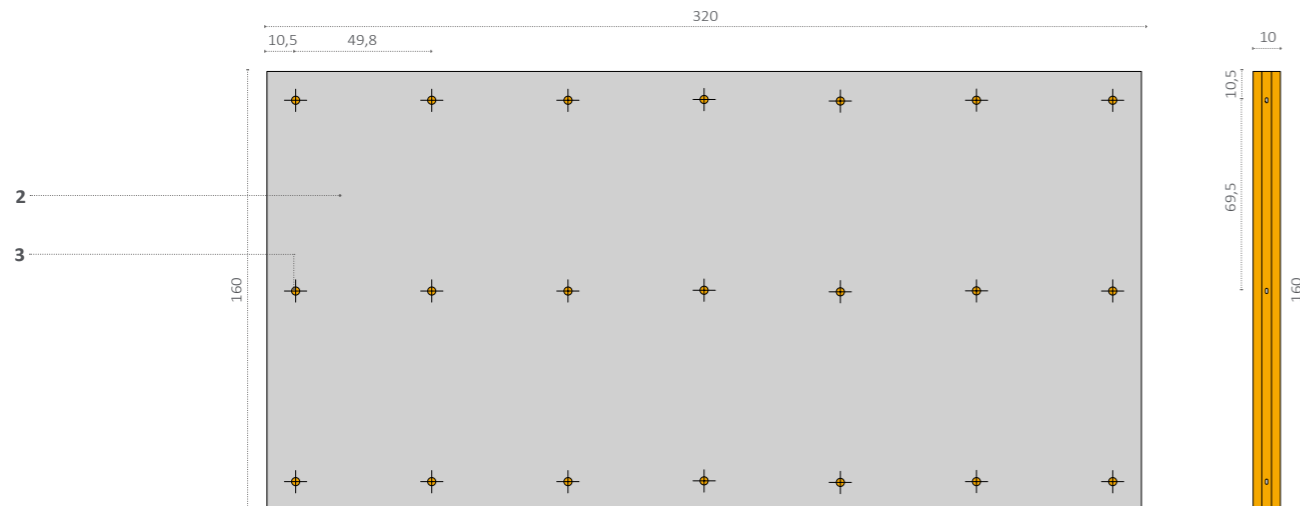
Con las placas Infinity de 12 mm de espesor es posible adoptar sistemas de fijación puramente mecánicos que ofrecen la máxima seguridad y durabilidad de la fachada. Para tal fin, Infinity recomienda:

#### FIJACIÓN MECÁNICA CONTRA DESPULLA

Las placas Infinity se diseñan y taladran en fábrica utilizando fresas especiales que generan agujeros de sección troncocónica en el dorso de la placa. La fijación a la estructura en la obra se realiza por medio de insertos que se expanden dentro del agujero, pero sin generar tensiones ni esfuerzos en el cuerpo de la placa. Este sistema completamente mecánico, gracias a los agujeros realizados previamente en fábrica, permite un embalaje y un transporte muy fáciles y garantiza la instalación habitual de Infinity en cualquier situación ambiental.

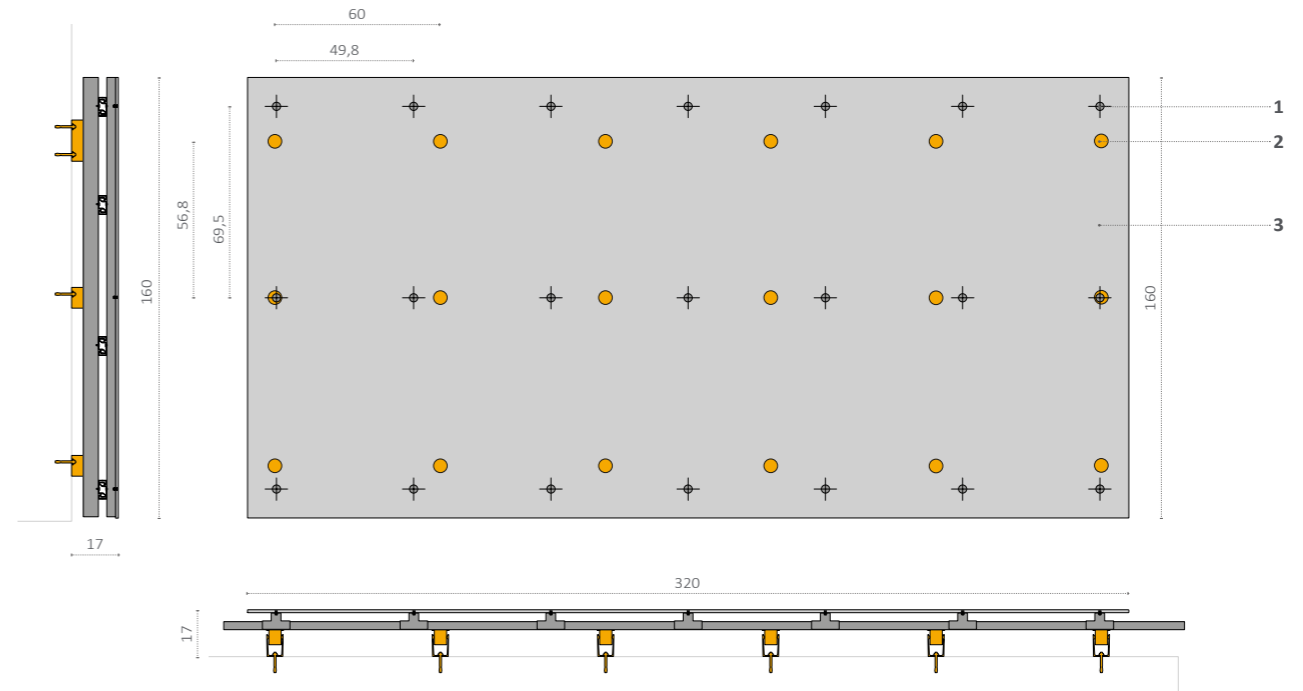
### STANDARD INTERAXIS AND SAFETY ANCHORAGE OF THE UNDERCUT

INTERASSE STANDARD ANCORAGGI SOTTOSQUADRO DI SICUREZZA  
STANDARDABSTAND UND HINTERSCHNITTENE SICHERHEITSANKER  
DISTANCIA ESTÁNDAR ENTRE EJES Y FIJACIONES DE SEGURIDAD CORTE EN ÁNGULO AGUDO



- 1. Truncated-cone shape hole** | Fori troncoconici | Kegelstumpfförmige Höhle | Fijaciones
- 2. Infinity Slab** | Lastra Infinity | Infinity Platten | Infinity Placa
- 3. Bracket** | Staffe | Bügel | Estribo

STRUCTURE OF INTERAXIS COMPONENTS: VERTICAL SECTION, ELEVATION, HORIZONTAL SECTION  
INTERASSE COMPONENTI STRUTTURA: SEZIONE VERTICALE, PROSPETTO, SEZIONE ORIZZONTALE  
ABSTAND ZWISCHEN STRUKTURKOMPONENTEN: VERTIKALSCHNITT, AUFRISS, HORIZONTALSCHNITT  
DISTANCIA ENTRE EJES COMPONENTES ESTRUCTURA: SECCIÓN VERTICAL, ALZADO Y SECCIÓN HORIZONTAL



### PRE-SIZE STRUCTURE SPACING

PREDIMENSIONAMENTO PASSO STRUTTURE  
VORBEMESSUNG ABSTÄNDE DER STRUKTUREN  
PREDIMENSIONAMIENTO PASO ESTRUCTURAS

	Vertical spacing Passo verticale   Senkrechter Abstand   Paso vertical	Horizontal Spacing Passo orizzontale   Waagerechter Abstand   Paso horizontal
<b>Anchorage on the slab</b>   Ancoraggio su lastra   Verankerung auf der Platte   Fijación sobre placa	50 - 80 cm	40 - 60 cm
<b>Horizontal Profile</b>   Profilo Orizzontale   Horizontales Profil   Perfil Horizontal	50 - 60 cm	
<b>Vertical Profile</b>   Montanti   Pfosten   Montante		60 - 80 cm
<b>Bracket</b>   Staffe   Bügel   Estribo	50 - 80 cm	60 - 80 cm

Reference wind load: i predimensionamenti sopra riportati sono stati fatti considerando una forza del vento massima di 150 Kg/mq.

Reference wind load: i predimensionamenti sopra riportati sono stati fatti considerando una forza del vento massima di 150 Kg/mq.

Reference wind load: i predimensionamenti sopra riportati sono stati fatti considerando una forza del vento massima di 150 Kg/mq.

Reference wind load: i predimensionamenti sopra riportati sono stati fatti considerando una forza del vento massima di 150 Kg/mq.

Engineering responsibility: the info in the abovetable are provided ad indicative. A licensed engineering shall assume responsibility for calculation and verification.

Engineering responsibility: the info in the abovetable are provided ad indicative. A licensed engineering shall assume responsibility for calculation and verification.

Engineering responsibility: the info in the abovetable are provided ad indicative. A licensed engineering shall assume responsibility for calculation and verification.

Engineering responsibility: the info in the abovetable are provided ad indicative. A licensed engineering shall assume responsibility for calculation and verification.

# 03 | ventilated facades

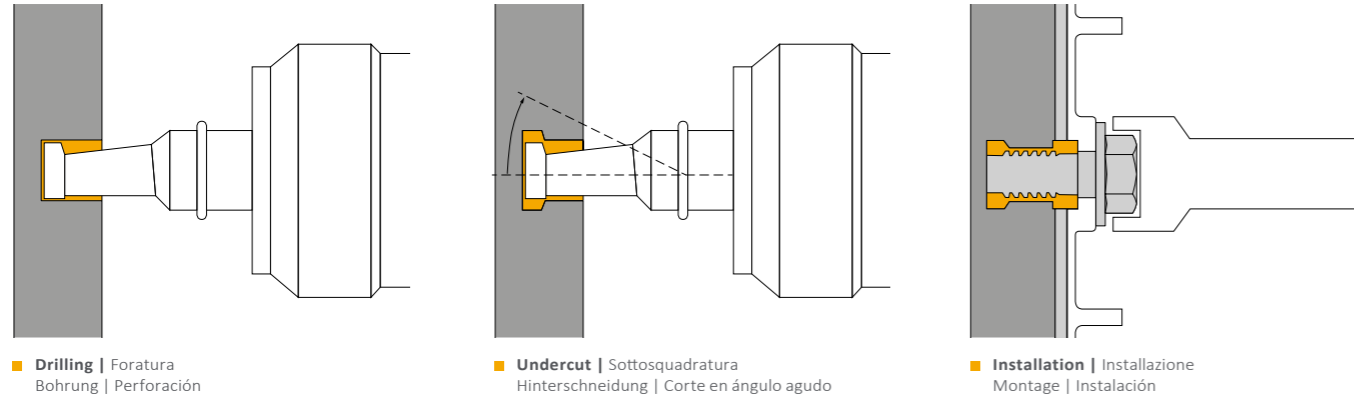
## 03.9 ventilated facades: 12 mm thickness slabs

### DRILLING PROCEDURE

POCEDURA DI FORATURA

BOHRVERFAHREN

PROCEDIMIENTO DE PERFORACIÓN



■ **Drilling** | Foratura  
Bohrung | Perforación

■ **Undercut** | Sottosquadratura  
Hinterschneidung | Corte en ángulo agudo

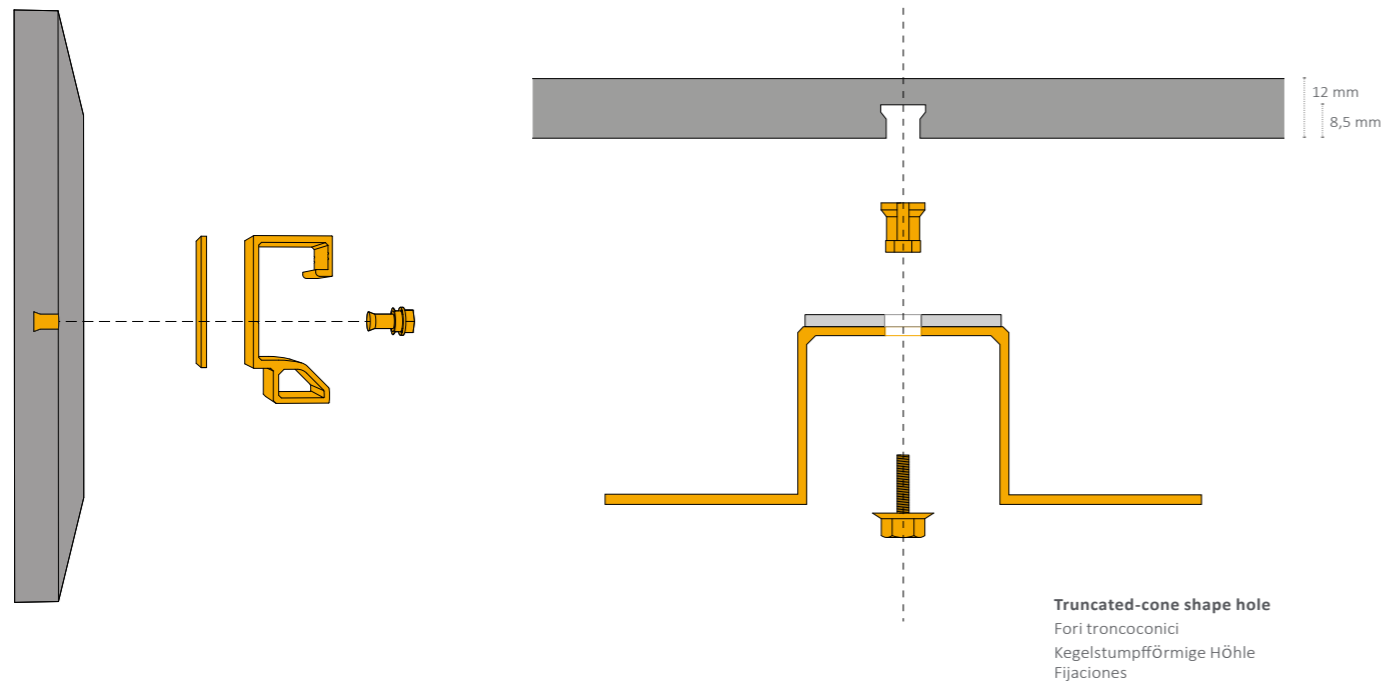
■ **Installation** | Installazione  
Montage | Instalación

### THE RECOMMENDED DEPTH OF DRILL HOLE FOR THE SLAB WITH 12 MM THICKNESS IS 8.5 MM

LA PROFONDITÀ DEL FORO RACCOMANDATA PER LASTRE IN SPESSORE 12 MM È 8,5 MM

DIE EMPFOHLENE BOHRTIEFE FÜR PLATTEN MIT 12 MM STÄRKE BETRÄGT 8,5 MM

LA PROFUNDIDAD DEL ORIFICIO RECOMENDADA PARA PLACAS DE 12 MM DE ESPESOR ES DE 8,5 MM



**Truncated-cone shape hole**  
Fori troncoconici  
Kegelstumpfförmige Höhle  
Fijaciones

### TEST RESULT

RISULTATI DELLA PROVA

PRÜFUNGSERGEBNISSE

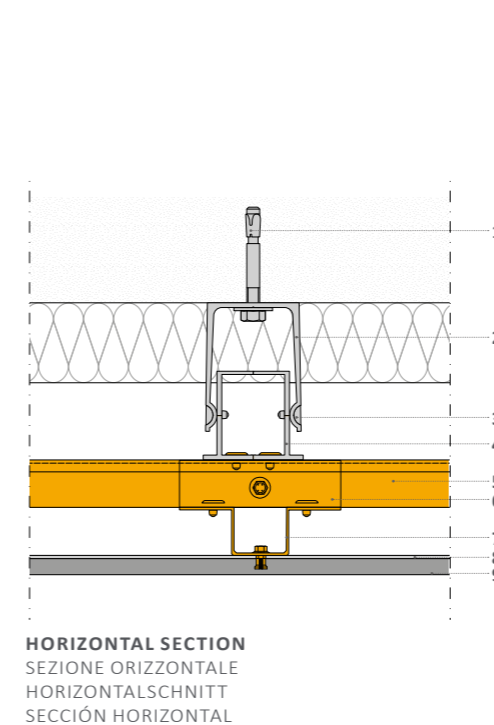
RESULTADOS DE LA PRUEBA

Sample no. Esempio n°. Muster-Nr Muestra n°.	Fracture load [kN] Carico di Rottura[kN] Bruchlast [kN] Carga de rotura [kN]	Type of rapture	
		Tipo di rottura   Type of rapture   Tipo de rotura	Breakage of sheet Blechbruch Breakage of sheet Rotura de la placa
		Excavation cone [mm] Cono di scavo [mm] Aushublast [mm] Cono de excavación [mm]	
1	3,03	40 X 65	
2	3,02	50 X 60	
3	3,05		X
4	2,91	35 X 65	
5	2,85	55 X 85	
6	2,99	55 X 70	

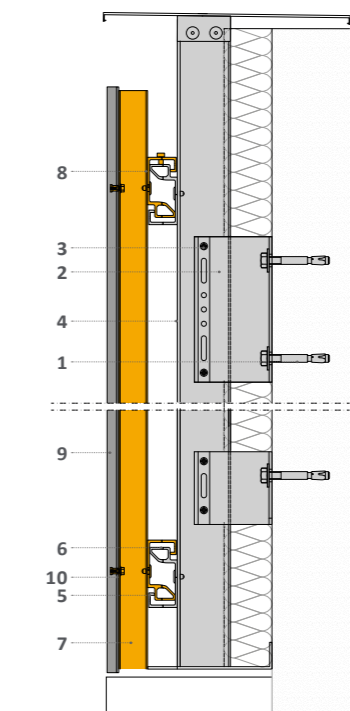
**Arithmetic average** | Media Aritmetica | Arithmetisches Mittel | Media aritmética: 2,98kN

**Coefficient of variation** | Coefficiente di variazione | Variationskoeffizient | Coeficiente de variación: 2,64%

**5% quantile (75%)** | 5% quantile (75%) | 5% quantil (75%) | 5% cuantil (75%): 2,79 kN



**HORIZONTAL SECTION**  
SEZIONE ORIZZONTALE  
HORIZONTALSCHNITT  
SECCIÓN HORIZONTAL



**VERTICAL SECTION**  
SEZIONE VERTICALE  
VERTIKALSCHNITT  
SECCIÓN VERTICAL

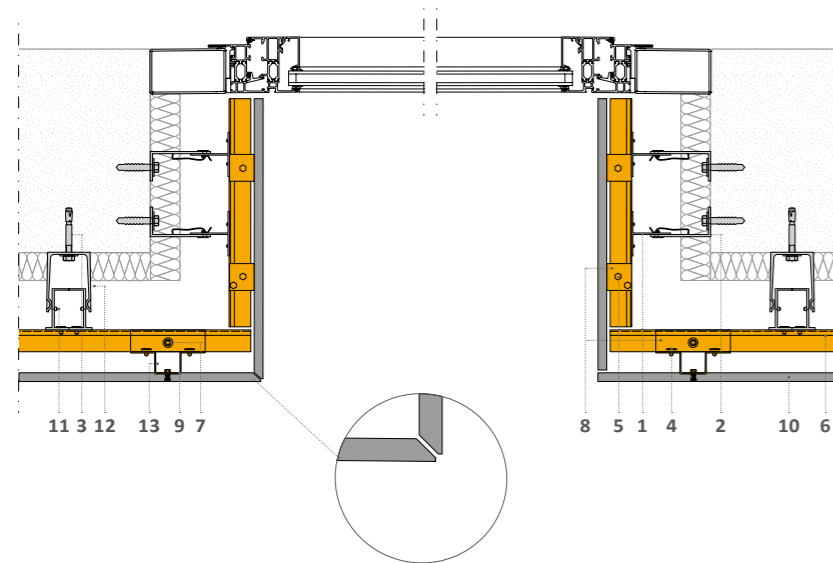
- Dowel** | Tassello | Dübel | Taco
- U Bracket** | Staffa U | U-Bügel | Estribo en U
- TL Rivet** | Rivetto TL | Niet TL | Remache TL
- Vertical profile** | Profilo montante scatolare | Profil Kastenpfosten | Perfil montante rectangular
- Oras profile** | Corrente Oras | Oras-Abschlussleiste | Larguero Oras
- Fastener** | Graffa | Klammer | Clip
- Ω Profile** | Montante Ω | Pfosten Ω | Montante Ω
- EPDM gasket** | Guarnizioni EPDM | EPDM-Dichtung | Junta EPDM
- Infinity slab** | Lastra Infinity | Infinity platte | Placa Infinity
- Undercut Anchor** | Tassello sottosquadro | Hinterschnittdübel | Taco contra despulla

## 03 | ventilated facades

### 03.9 ventilated facades: 12 mm thickness slabs

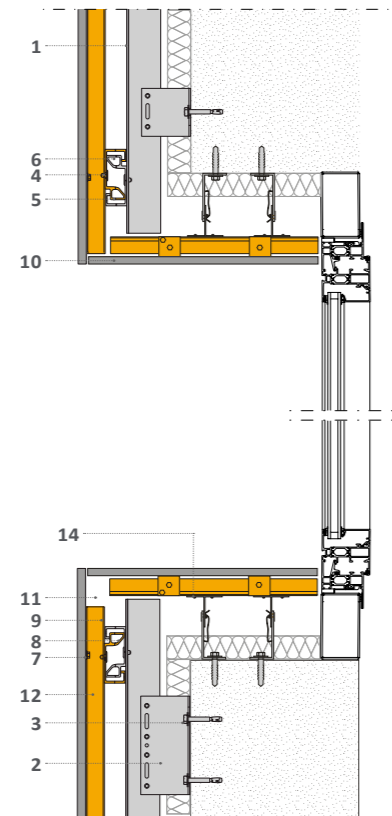
#### HORIZONTAL SECTION – WINDOW

SEZIONE ORIZZONTALE FINESTRA  
HORIZONTALER QUERSCHNITT FENSTER  
SECCIÓN HORIZONTAL VENTANA



#### VERTICAL SECTION – WINDOW

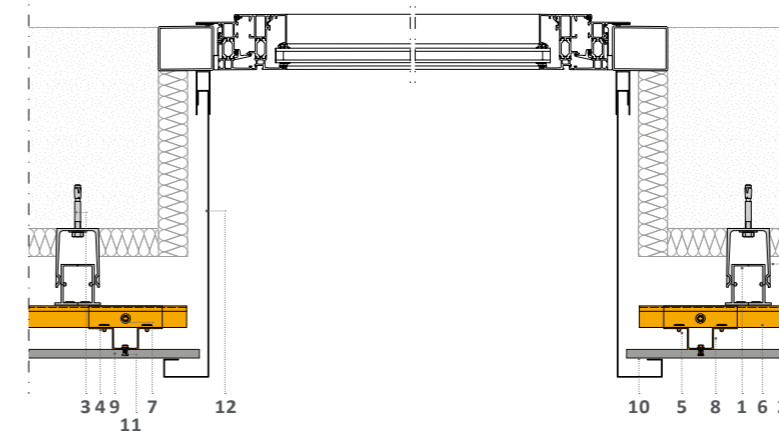
SEZIONE VERTICALE FINESTRA  
VERTIKALER QUERSCHNITT FENSTER  
SECCIÓN VERTICAL VENTANA



1. **T Vertical profile** | Profilo montante T | Profil Pfosten T | Perfil Montante T
2. **L Bracket (with spring)** | Staffa L (con molla) | L-Bügel (mit Feder) | Estribo L (con muelle)
3. **Dowel** | Tassello | Dübel | Taco
4. **TL Rivet** | Rivetto TL | Niet TL | Remache TL
5. **Blocking screws** | Vite di bloccaggio | Blockierschraube | Tornillo de bloqueo
6. **Oras Profile** | Corrente Oras | Oras-Abschlussleiste | Larguero Oras
7. **Adjustment Screws** | Vite di regolazione | Stellschraube | Tornillo de regulación
8. **Fastener** | Graffa | Klammer | Clip
9. **EPDM Gasket** | Guarnizioni EPDM | EPDM-Dichtung | Junta EPDM
10. **Infinity Slab** | Lastra Infinity | Infinity platte | Placa Infinity
11. **Vertical Profile** | Profilo montante scatolare | Profil Kastenpfosten | Perfil montante rectangular
12. **U Bracket** | Staffa U | U-Bügel | Estribo en U
13. **Ω Mullion** | Montante Ω | Pfosten Ω | Montante Ω
14. **Aluminium Flashing Sheet** | Lamiera Sottobancale | Flachblech Aluminium | Alfeizar de aluminio

#### HORIZONTAL SECTION CLOSER IN ALUMINIUM

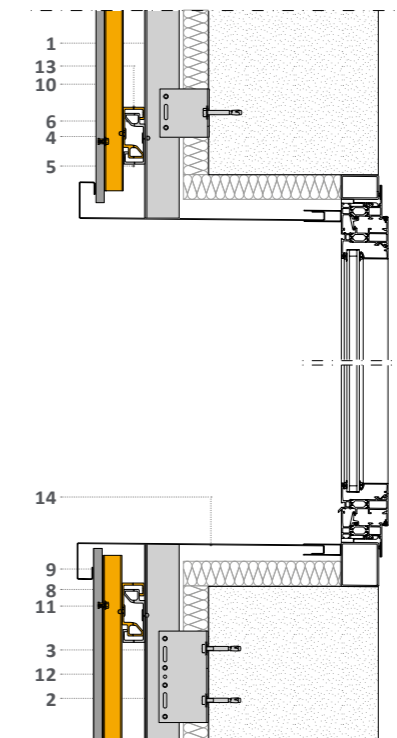
SEZIONE ORIZZONTALE IMBOTTI IN ALLUMINIO  
HORIZONTALER QUERSCHNITT ALUMINIUMVERSCHLÜSSEN  
SECCIÓN HORIZONTAL CIERRES EN ALUMINIO



1. **T Vertical profile** | Profilo montante T | Profil Pfosten T | Perfil Montante T
2. **L Bracket (with spring)** | Staffa L (con molla) | L-Bügel (mit Feder) | Estribo L (con muelle)
3. **Dowel** | Tassello | Dübel | Taco
4. **TL Rivet** | Rivetto TL | Niet TL | Remache TL
5. **Blocking screws** | Vite di bloccaggio | Blockierschraube | Tornillo de bloqueo
6. **Oras Profile** | Corrente Oras | Oras-Abschlussleiste | Larguero Oras
7. **Adjustment Screws** | Vite di regolazione | Stellschraube | Tornillo de regulación
8. **Fastener** | Graffa | Klammer | Clip
9. **EPDM Gasket** | Guarnizioni EPDM | EPDM-Dichtung | Junta EPDM
10. **Infinity Slab** | Lastra Infinity | Infinity platte | Placa Infinity
11. **Vertical Profile** | Profilo montante scatolare | Profil Kastenpfosten | Perfil montante rectangular
12. **U Bracket** | Staffa U | U-Bügel | Estribo en U
13. **Ω Mullion** | Montante Ω | Pfosten Ω | Montante Ω
14. **Aluminium Sill** | Bancale in Alluminio | Regelklammer mit Fensterbank aus Aluminium | Alfeizar de aluminio

#### VERTICAL SECTION CLOSER IN ALUMINIUM

SEZIONE VERTICALE IMBOTTI IN ALLUMINIO  
VERTIKALER QUERSCHNITT ALUMINIUMVERSCHLÜSSEN  
SECCIÓN VERTICAL CIERRES EN ALUMINIO





03 | ventilated facades





04

glued  
facades



## 04 | glued facades

### 04.1 glued facades

The use of ceramic materials directly on walls, both inside and outside, is particularly common worldwide. Infinity slabs are ideal for this, creating added value for the building and offering significant benefits, including:

- Light weight: less than 16 kg/sq.m. dead weight
- Easy and economical to install compared to other types of cladding systems
- Weather protection for buildings
- Top fire-resistance level (because there are no plastic or chemical components)
- No deterioration caused by time or weather
- No maintenance required for the facade
- Excellent aesthetic potential
- Wide range of colours and finishes
- Large size able to cover the string courses

#### | IT

##### Facciata incollata

L'utilizzo di materiali ceramici direttamente su parete, sia interna che esterna, è particolarmente diffuso in tutto il mondo. Le lastre Infinity si prestano perfettamente a questo impiego offrendo un valore aggiunto all'edificio ed importanti benefit, tra i quali:

- Leggerezza: meno di 16 kg/mq di peso proprio
- Facilità ed economicità di posa rispetto ad altri sistemi di rivestimento
- Protezione dell'edificio dalle intemperie
- Protezione livello di certificazione al fuoco (grazie alla totale assenza di componenti plastici o chimici)
- Nessun degrado dovuto al tempo e agli agenti atmosferici
- Nessuna manutenzione alla facciata

Grandi potenzialità estetiche:

- Vasta gamma colori e finiture
- Grande formato in grado di rivestire l'interpiano degli edifici

#### | DE

##### Geklebte Fassade

Der Einsatz von keramischen Materialien direkt an der Wand, sowohl innen als auch außen, ist weltweit besonders verbreitet. Infinity-Platten eignen sich perfekt für diesen Einsatz, bieten einen Mehrwert für das Gebäude und wichtige Vorteile, unter anderem:

- Geringes Gewicht: weniger als 16 kg/m<sup>2</sup> Eigengewicht
- Einfache und preisgünstige Montage im Vergleich zu anderen Fassadensystemen
- Schutz des Gebäudes vor Witterungseinflüssen
- Maximaler Brandschutz (dank des völligen Verzichts auf Kunststoff oder chemische Komponenten)
- Keine Verschlechterung durch Zeit und Witterungseinflüsse
- Keine Wartung der Fassade erforderlich

Großes ästhetisches Potenzial:

- Große Auswahl an Farben und Oberflächen
- Großformat, das die gesamte Etagenhöhe von Gebäuden abdeckt

#### | ES

##### Fachada pegada

El uso de materiales cerámicos directamente en la pared, tanto interior como exterior, está muy difundido en todo el mundo. Las placas Infinity se adecuan perfectamente para este uso, ofreciendo un valor añadido al edificio e importantes beneficios, a saber:

- Ligereza: menos de 16 kg/m<sup>2</sup> de peso propio
- Instalación fácil y económica en comparación con otros sistemas de recubrimiento
- Protección del edificio contra la intemperie
- Nivel máximo de certificación al fuego (gracias a la ausencia total de componentes plásticos o químicos)
- Ningún deterioro causado por el paso del tiempo y los agentes atmosféricos
- Ningún mantenimiento en la fachada

Gran potencial estético:

- Amplia gama de colores y acabados
- Formato grande que cubre las impostas de los edificios

For Infinity, safety is of the essence; the recent UNI 11493 standard governing “Ceramic Tiling on Floors and Walls” contains the following indications regarding ceramic wall coverings:

- “Facades are external wall tiling systems with a height of more than 3 m”
- “For tiles with a long side of more than 30 cm, project designers must consider whether it is necessary to adopt a suitable mechanical safety anchoring system”.

#### | IT

Per Infinity, la sicurezza dei sistemi offerti è un valore imprescindibile; all'interno della recente UNI 11493 “Norma Piastrellature Ceramiche a Pavimento e a Parete” si trovano le seguenti indicazioni riferite ai rivestimenti ceramici a parete:

- “Le facciate sono piastrellature a parete in esterno, caratterizzate da un elevato sviluppo verticale (altezza maggiore di 3 m)”
- “Nel caso di piastrelle con lato maggiore superiore a 30 cm, deve essere valutata da parte del progettista la necessità di prescrivere l'adozione di un idoneo fissaggio meccanico di sicurezza”

#### | DE

Für Infinity ist die Sicherheit der angebotenen Systeme ein wesentlicher Wert; in der aktuellen Norm UNI 11493 „Bodenbeläge und Wandverkleidungen aus Keramik“ finden Sie die folgenden Informationen zu keramischen Wandbelägen:

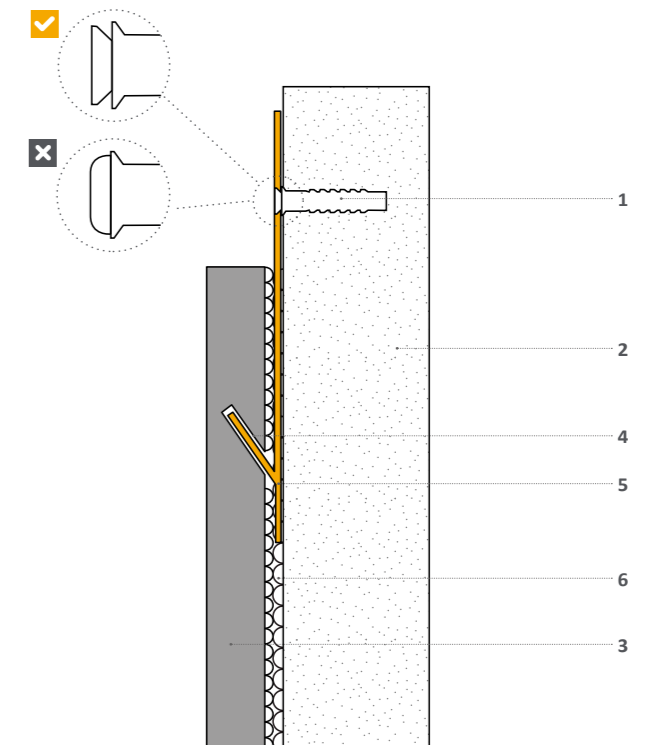
- „Die Fassaden sind Wandverkleidungen im Außenbereich, die sich durch eine große vertikale Ausdehnung (Höhe größer als 3 m) auszeichnen“
- „Bei Fliesen mit einer Seite, die größer als 30 cm ist, muss vom Planer beurteilt werden, ob es notwendig ist, geeignete mechanische Sicherheitsbefestigungen vorzusehen“.

#### | ES

Para Infinity, la seguridad de los sistemas ofrecidos es un valor esencial; en la reciente norma UNI 11493 “Baldosas de cerámica para pavimentos y paredes” se encuentran las siguientes indicaciones que se refieren a los revestimientos de cerámica de pared:

- “Las fachadas son revestimientos de paredes exteriores que se caracterizan por un alto desarrollo vertical (altura superior a 3 m)”
- “En el caso de baldosas con el lado mayor de más de 30 cm, el proyectista deberá evaluar la necesidad de prescribir el uso de una fijación mecánica de seguridad adecuada”

#### VERTICAL SECTION OF THE GLUED FACADE SEZIONE VERTICALE DELLA FACCIATA INCOLLATA VERTIKALSCHNITT DER VERKLEBTEN FASSADE SECCIÓN VERTICAL DE LA FACHADA PEGADA



1. **Dowel, screw, nail** | Tassello, vite, chiodo | Dübel, Schraube, Nagel | Taco, tornillo, clavo
2. **Wall support** | Supporto murario | Tragende Mauer | Soporte de pared
3. **Infinity Slab** | Lastra Infinity | Infinity-Platte | Placa Infinity
4. **Incision** | Incisione | Gravur | Corte
5. **Safety hook** | Gancio di sicurezza | Sicherheitshaken | Gancho de seguridad
6. **Adhesive** | Adesivo | Kleber | Adhesivo
7. **Grout** | Stucco | Fugenmasse | Material de rejuntable



## 04 | glued facades

### 04.1 glued facades

In response to this standard, the Infinity Project Division recommends and supplies a stainless steel mechanical safety hook with an individual load resistance of 90 kg (4 hooks are normally used on the 320cm side for horizontal installation, and 3 hooks on the 10cm side for vertical installation).

The hook is shaped so that:

- it can be inserted into a sloping slot on the back of the slab (Infinity can supply the slabs already engineered and slotted to specifications)
- it can be plunged into cement adhesive and fixed to the wall with a suitable mechanical pin
- it can be masked by the top slab that exceeds its minimum thickness (0.5mm), thus creating a concealed, imperceptible mechanical anchoring system once the installation of the facade has been completed.

#### | IT

In risposta a questa norma, la Project Division di Infinity raccomanda e fornisce un gancio meccanico di sicurezza in acciaio inox con una resistenza a carico di 90kg ciascuno (si considera generalmente l'utilizzo di 4 ganchi sul lato da 320cm nel caso di posa orizzontale, e 3 ganchi sul lato da 160 cm nel caso di posa verticale).

Il gancio è sagomato al fine di:

- Inserirsi in una fresatura inclinata nel retro della lastra (Infinity può fornire le lastre già lavorate e fresate secondo specifiche)
- Essere annegato in adesivo cementizio e fissato a muro con un tassello meccanico idoneo
- Essere mascherato dalla lastra superiore che ne sormonta lo spessore minimo (0,5mm), generando così un sistema di ancoraggio meccanico nascosto e impercettibile una volta terminata la posa della facciata

#### | DE

Als Antwort auf diese Norm empfiehlt und liefert die Projektteilung von Infinity einen mechanischen Sicherheitshaken aus Edelstahl mit einer Tragfähigkeit von je 90kg (bei horizontaler Verlegung wird in der Regel die Verwendung von 4 Haken auf der 320cm langen Seite und 3 Haken auf der 160cm langen Seite bei vertikaler Verlegung berücksichtigt)

Der Haken ist so geformt, dass:

- Er in eine Schrägfräsung auf der Rückseite der Platte eingesetzt werden kann (Infinity kann die bereits bearbeiteten und nach Vorgaben gefrästen Platten liefern)
- In Zementkleber eingebettet und mit einem geeigneten mechanischen Dübel an der Wand befestigt werden kann
- Von der oberen Platte, die die Mindeststärke (0,5mm) überschreitet, abgedeckt werden kann, wodurch nach Abschluss der Fassadenmontage ein verstecktes und unmerkliches mechanisches Ankersystem entsteht

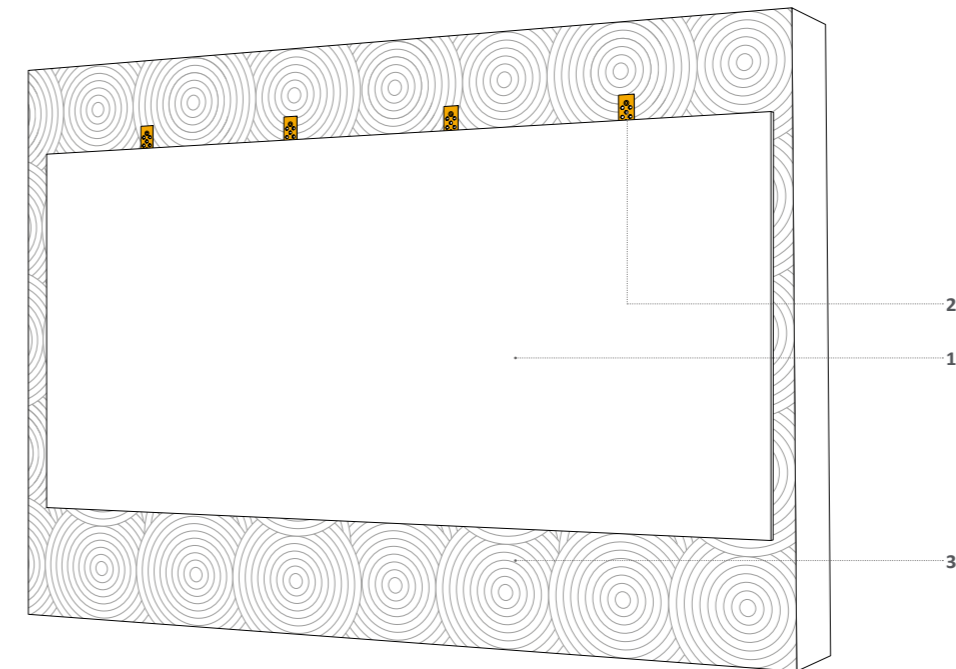
#### | ES

Para responder a esta norma, la División Proyectos de Infinity recomienda y proporciona un gancho mecánico de seguridad de acero inoxidable con una resistencia a la carga de 90kg cada uno (por lo general se considera el uso de 4 ganchos en el lado de 320cm en el caso de colocación horizontal, y 3 ganchos en el lado de 160cm en el caso de colocación vertical).

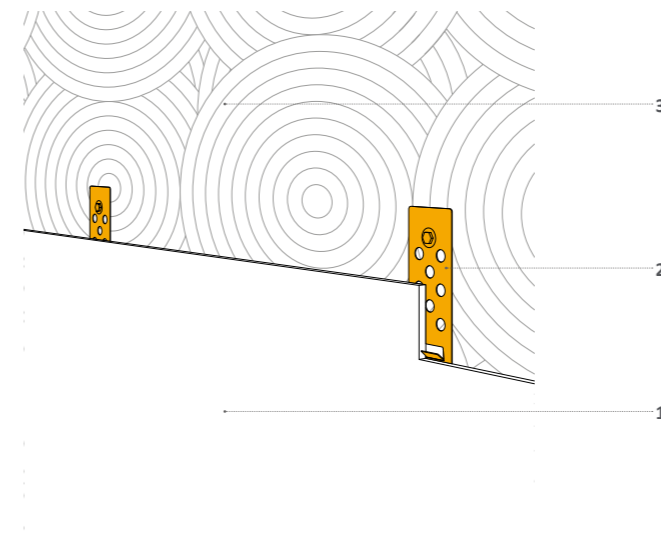
El gancho está conformado para:

- Linsertarse en un fresado inclinado en el dorso de la placa (Infinity puede suministrar las placas ya trabajadas y fresadas de acuerdo con las especificaciones)
- Ser sumergido en adhesivo de cemento y fijado a la pared con un taco mecánico adecuado
- Ser cubierto por la placa superior que supera el espesor mínimo (0,5mm), creando así un sistema de anclaje mecánico oculto e imperceptible una vez que la fachada ha sido terminada

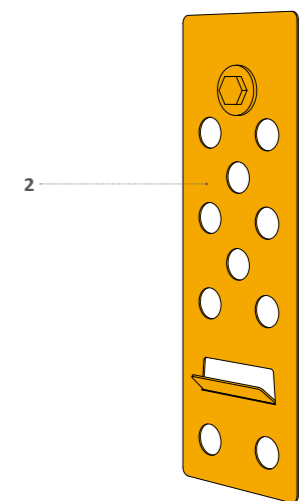
#### LAYOUT OF THE BRACKETS FOR THE SLAB LAID HORIZONTALLY DISPOSIZIONE DEI GANCI PER LA LASTRA POSATA IN ORIZZONTALE ANORDNUNG DER HAKEN FÜR DIE WAAGERECHT VERLEGTE PLATTE DISPOSICIÓN DE GANCHOS PARA PLACA COLOCADA EN HORIZONTAL



1. **Infinity Slab** | Lastra Infinity | Infinity-Platte | Placa Infinity
2. **Safety hook** | Gancio di sicurezza | Sicherheitshaken | Gancho de seguridad
3. **Adhesive** | Adesivo | Kleber | Adhesivo



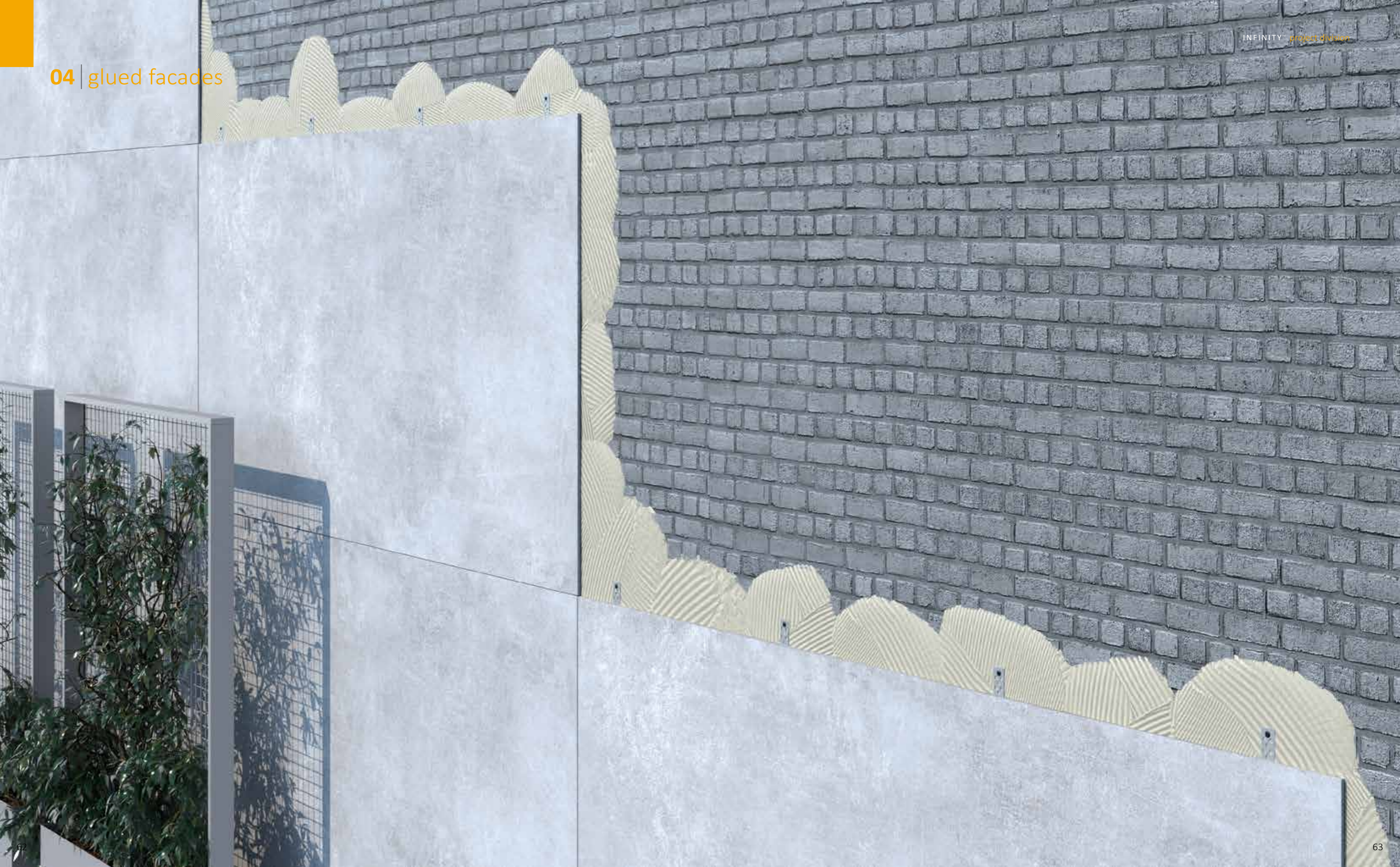
#### SAFETY HOOK GANCIO MECCANICO DI SICUREZZA MECHANISCHER SICHERHEITSHAKEN GANCHO MECÁNICO DE SEGURIDAD



#### BRACKET DETAIL DETTAGLIO DEL GANCIO MECCANICO DI SICUREZZA DETAIL DES HAKENS DETALLE DEL GANCHO



04 | glued facades





05

**technical flooring**  
for interior



## 05 | technical flooring for interiors

Modern construction technologies increasingly require dry-laid, flexible, easily installable flooring systems. Infinity offers a series of complete systems both for finishing interior flooring and for technical raised floors and slabs.

| IT

### PAVIMENTI TECNICI DA INTERNO

Le moderne tecnologie costruttive richiedono sempre più frequentemente sistemi di pavimentazione a secco, flessibili e velocemente installabili. Infinity propone una serie di sistemi completi sia per la finitura dei pavimenti interni, sia per la realizzazione di pavimenti e massetti sopraelevati tecnici.

| DE

### TECHNISCHE BODENBELÄGE IM INNENBEREICH

Moderne Bautechnologien erfordern zunehmend flexible und schnell verlegbare Trockenestriche. Infinity bietet eine Reihe von Komplettsystemen sowohl für den Innenausbau als auch für die Herstellung von technischen Doppelböden und Estrichen.

| ES

### PAVIMENTOS TÉCNICOS PARA INTERIORES

Las modernas tecnologías de construcción requieren cada vez más sistemas de suelos en seco, flexibles y rápidos de instalar. Infinity propone una serie de sistemas completos para el acabado de los suelos interiores y para la realización de suelos y soleras elevadas técnicas.

### 05.1 loose-lay floors

The sub-size Infinity slabs obtained by cutting (160x160cm, 160x80cm, 80x80cm) can be supplied for specific projects with a loose-lay finish, which allows for the slabs to be installed on an existing floor, or a levelled surface, without the use of glue or grout. This type of new floor is:

- Extremely quick to lay
- Usable immediately
- Non-invasive
- Reversible and reusable

| IT

### AUTOPOSANTI

I sottoformati delle lastre Infinity ricavati da taglio (160x160cm, 160x80cm, 80x80cm) possono essere forniti per specifici progetti con finitura autoposante. Quest'ultima permette la posa delle lastre su un pavimento esistente o su un piano livellato senza l'utilizzo di colla e stucco. La realizzazione di questo nuovo pavimento è:

- Estremamente rapida
- Immediatamente calpestabile
- Non invasiva
- Reversibile e riutilizzabile

| DE

### SELBSTVERLEGENDE BÖDEN

Die Unterformate der Infinity-Platten, die man durch Zuschnitt erhält (160x160cm, 160x80cm, 80x80cm) können für spezifische Projekte mit einer selbstverlegenden Oberfläche geliefert werden. Diese ermöglicht es, unsere Platten ohne den Einsatz von Klebstoff und Spachtelmasse auf einem vorhandenen Boden oder auf einer ebenen Fläche zu verlegen (Trockenverlegung). Die Herstellung eines neuen Bodenbelags auf diese Weise ist:

- Extrem schnell
- Sofort begehbar
- Nicht invasiv
- Reversibel und wiederverwendbar

| ES

### PAVIMENTOS DE COLOCACIÓN EN SECO

Los subformatos de las placas Infinity obtenidos por corte (160x160cm, 160x80cm, 80x80cm) se pueden suministrar para proyectos específicos con acabado para la colocación en seco. Este último permite la colocación de las placas sobre un pavimento existente o sobre una superficie nivelada sin el uso de adhesivo ni material de rejuntado.

La realización de este nuevo pavimento:

- Es extremadamente rápida
- Se puede pisar inmediatamente
- No es invasiva
- Es reversible y reutilizable

It is highly recommended for areas such as shops and offices, while it is not recommended for residential use or in toilets or bathrooms. The Infinity Loose-lay Floor is made by:

- Infinity slab (recommended thickness 12mm)
- Rubber-cork mat (thickness 2mm) assembled to the back of the slab, so that it adheres to the base and guarantees stability, prevents vibration and considerably reduces impact noise
- PVC edge: the rectified slabs are edged with a plastic profile in the same colour as the slab, which, once installation is complete, closes the joints for a functional, attractive result and allows for normal cleaning and maintenance.

| IT

È particolarmente consigliata in ambienti come negozi ed uffici, mentre se ne sconsiglia l'impiego in ambito abitativo ed all'interno di servizi igienici. Il Pavimento Autoposante Infinity è costituito da:

- Lastra Infinity (spessore consigliato 12mm).
- Materassino in gomma-sughero (spessore 2mm) assemblato al retro della lastra, che garantisce adesione al sottofondo, stabilità, antivibrazione e notevole riduzione del rumore da calpestio.
- Bordo in PVC: le lastre rettificate vengono bordate con un profilo plastico in tinta con la lastra che, terminata la posa, chiude le fughe con vantaggi estetici e funzionali (consentendo una normale pulizia e manutenzione).

| DE

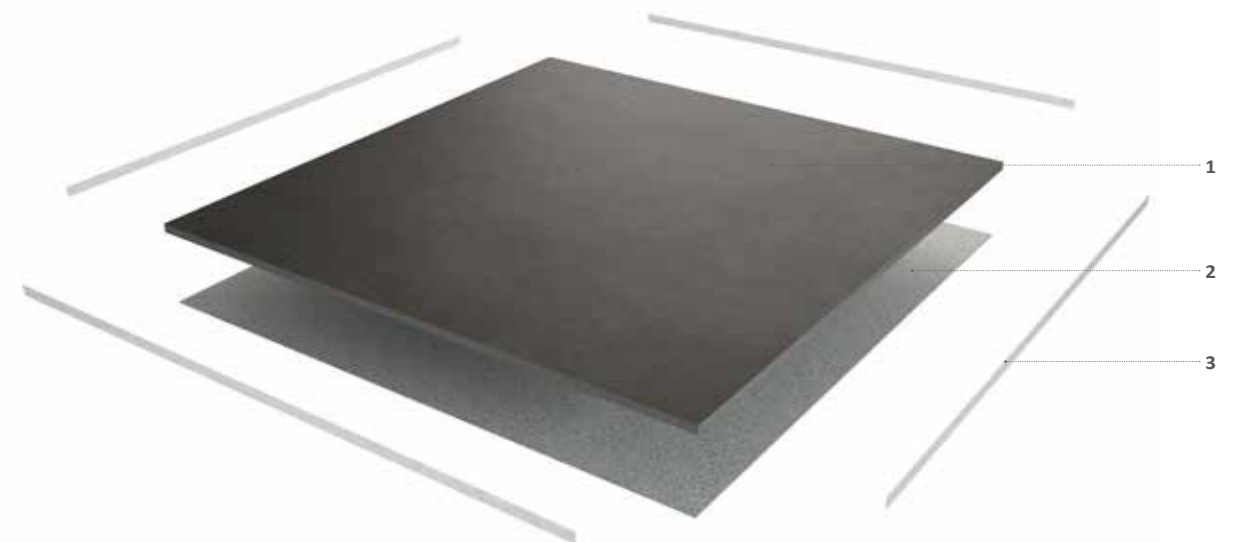
Besonders empfehlenswert ist diese Art der Verlegung in Geschäften und Büros, nicht empfohlen wird sie aber für Wohnbereiche und Bäder. Der selbstverlegende Bodenbelag mit Infinity-Platten besteht aus:

- Infinity-Platte (empfohlene Stärke 12mm).
- Kork-Gummimatte (Stärke 2mm), die auf der Rückseite der Platte montiert wird, was die Haftung auf dem Untergrund, Stabilität, Schwingungsdämpfung und eine erhebliche Reduzierung des Trittschalls gewährleistet.
- PVC-Kanten: Die rektifizierten Platten werden mit einem zur Platte passenden Kunststoffprofil eingefasst, das am Ende der Verlegung die Fugen verschließt und zudem ästhetische und funktionelle Vorteile bietet (normale Reinigung und Wartung möglich).

| ES

Se recomienda especialmente para entornos como tiendas y oficinas, mientras que se desaconseja su uso en viviendas y en baños. El Pavimento en seco Infinity está formado por:

- Placa Infinity (espesor recomendado 12mm).
- Capa de caucho-corcho (espesor 2mm) ensamblada en la parte trasera de la placa, que garantiza la adherencia al sustrato, estabilidad, antivibración y una notable reducción del ruido de las pisadas.
- Borde de PVC: las placas rectificadas están rebordeadas con un perfil de plástico del mismo color de la placa que, al terminar la colocación, cierra las juntas con ventajas estéticas y funcionales (permitiendo una limpieza y un mantenimiento normal).



**LOOSE-LAY FLOORS**  
PAVIMENTI AUTOPOSANTI  
TROCKENVERLEGTE FUSSBÖDEN  
SUELOS DE AUTOCOLOCACIÓN

1. **Infinity slabs** | Lastra infinity | Infinity-Platte | Placa Infinity
2. **Layer in EPDM or rubber-cork** | Strato in EPDM o Gomma-sughero | Schicht aus EPDM oder Gummi-Kork | Capa de EPDM o Caucho-corcho
3. **Edge in PVC** | Bordo in PVC | Dübel | Borde de PVC



## 05 | technical flooring for interiors

### 05.2 raised floors

There is a growing request for technical raised floors, due to the need for flexible workspaces where utility systems can be easily and conveniently installed. These floors make it possible to reorganise the layout of furnishings and the pertinent utility systems, according to the particular requirements of the setting and without limitations. They also facilitate all kinds of maintenance under the floor surface. Infinity offers two alternatives for this purpose, with different sizes and surface finishes:

- 80x80 cm pre-finished panels
- PANEL composed of a structural part and a finishing part.

| IT

#### PAVIMENTI SOPRAELEVATI

L'esigenza dei moderni ambienti di lavoro di spazi flessibili e facilmente implementabili dal punto di vista impiantistico ha generato una richiesta sempre maggiore di pavimenti tecnici sopraelevati. Grazie ad essi infatti è possibile riorganizzare il layout degli arredi e le relative predisposizioni impiantistiche, secondo le esigenze contestuali e senza limitazioni. Inoltre, risulta facilitata ogni tipologia di manutenzione al di sotto del piano di calpestio.

Infinity propone due soluzioni alternative a questo scopo, diversificate in base al formato della finitura superficiale:

- Pannelli prefiniti in formato 80x80 cm
- Pannello composto da una parte strutturale e parte di finitura

| DE

#### DOPPELBODEN

Die Anforderungen moderner Arbeitsbereiche an flexible, anlagentechnisch leicht realisierbare Räume haben zu einer steigenden Nachfrage nach technischen Doppelböden geführt. Dank ihnen ist es möglich, die Anordnung des Mobiliars und die entsprechenden Anlagenlayouts entsprechend den inhaltlichen Bedürfnissen und ohne Einschränkungen zu reorganisieren. Darüber hinaus wird die Instandhaltung der Anlagen unter der Trittlfläche erleichtert.

Infinity bietet hierfür zwei alternative Lösungen an, die sich nach der Größe der Oberfläche unterscheiden:

- Vorgefertigte platten im format 80x80 cm
- Platte bestehend aus einem Strukturteil und einer Oberfläche

| ES

#### PAVIMENTOS ELEVADOS

La exigencia de los modernos entornos de trabajo de espacios flexibles y fácilmente implementables desde el punto de vista de las instalaciones ha generado una demanda cada vez mayor de pavimentos técnicos elevados. Gracias a ellos, es posible reorganizar el diseño del mobiliario y de la predisposición de las instalaciones de acuerdo con las necesidades contextuales y sin limitaciones. Además, se facilita cualquier tipo de mantenimiento debajo de la superficie del pavimento.

Infinity propone dos soluciones alternativas para tal fin, diversificadas según el formato del acabado de la superficie:

- Paneles preacabados de formato 80x80 cm
- Panel formado por una parte estructural y una parte de acabado

### 05.2.1 80x80 cm pre-finished panels

Components of the system:

- Structure in galvanized steel, made up of vertical supports and connecting cross-pieces, able to adjust height from 10cm to over 1m
- High-density calcium sulphate panel
- Top finish with Infinity slabs
- Perimeter edge in self-extinguishing plastic material that allows for the creation of precise, hermetically sealed joints that keep out dust and dirt.

| IT

#### PANNELLI PREFINITI IN FORMATO 80x80 cm

Componenti del sistema:

- Struttura in acciaio zincato costituita da supporti verticali e traversine di collegamento, in grado di regolare altezze da 10 cm fino a oltre il metro di altezza
- Pannello di supporto in solfato di calcio ad alta densità
- Finitura superiore con lastre Infinity
- Bordo perimetrale in materiale plastico autoestinguente che permette la realizzazione di fughe precise ed ermetiche a polvere e sporczia-

| DE

#### VORGEFERTIGTE PLATTEN IM FORMAT 80X80 CM

Systemkomponenten:

- Verzinkte Stahlkonstruktion aus Vertikalstützen und Verbindungsstegen, höhenverstellbar von 10 cm bis über einen Meter Höhe
- Trägerplatte aus hochdichtem Calciumsulfat
- Oberbelag mit Infinity-Platten
- Umlaufende Kante aus Kunststoff mit selbstverlöschenden Eigenschaften, die die Ausführung von präzisen Fugen erlaubt, die gegen Staub und Schmutz hermetisch abgeschlossen sind.

| ES

#### PANELES PREACABADOS DE FORMATO 80X80 CM

Componentes del sistema:

- Estructura de acero galvanizado formada por soportes verticales y travesaños de conexión, con los que se puede regular la altura desde 10cm hasta más de un metro
- Panel de soporte de sulfato de calcio de alta densidad
- Acabado superior con placas Infinity
- Borde perimetral de material plástico autoextinguible que permite la realización de juntas precisas y herméticas al polvo y a la suciedad.

1. **Infinity slabs** | Lastra infinity | Infinity-Platte | Placa Infinity
2. **Edge in PVC** | Bordo in PVC | Dübel | Borde de PVC





## 05 | technical flooring for interiors

### 05.2.2 panel composed of a structural part and a finishing part

Panel composed of a structural part and a finishing part, supplied and installed separately.  
Components of the system:

- Structure in zinc-coated steel, made up of vertical supports and connecting cross-pieces, able to adjust height from 10cm to over 1m
- High-density calcium sulphate panel. Panels may be 60x60cm or 60x120cm. Depending on specific requirements, it is possible to opt for single panels, all of them inspectable **(A)** or panels with tongue and groove edges **(B)** that create a “raised screed”. The latter case offers the best mechanical performance on the market, but inspection is possible in dedicated areas only
- Finish with loose-lay Infinity slabs (see dedicated section 5.1 pg.60)

| IT

#### PANNELLO COMPOSTO DA UNA PARTE STRUTTURALE E PARTE DI FINITURA

Pannello composto da una parte strutturale e parte di finitura, fornite e posate separatamente.  
Componenti del sistema:

- Struttura in acciaio zincato costituita da supporti verticali e traversine di collegamento, in grado di regolare altezze da 10cm fino oltre il metro di altezza
- Pannello di supporto in solfato di calcio ad alta densità. Il formato dei pannelli può essere 60x60cm o 60x120 cm. In base alle esigenze specifiche è possibile optare fra pannelli singoli e tutti ispezionabili **(A)** o fra pannelli con bordo maschiato **(B)** che generano un “massetto sopraelevato”. In questo secondo caso le performances meccaniche sono le migliori disponibili sul mercato, a scapito di una ispezionabilità limitata a zone dedicate
- Finitura con lastre autoposanti Infinity (vedi sezione dedicata 5.1, pg.60)

| DE

#### PLATTE BESTEHEND AUS EINEM STRUKTURTEIL UND EINER OBERFLÄCHE

Platte bestehend aus einem Strukturteil und einer Oberfläche, die separat geliefert und installiert werden.  
Systemkomponenten:

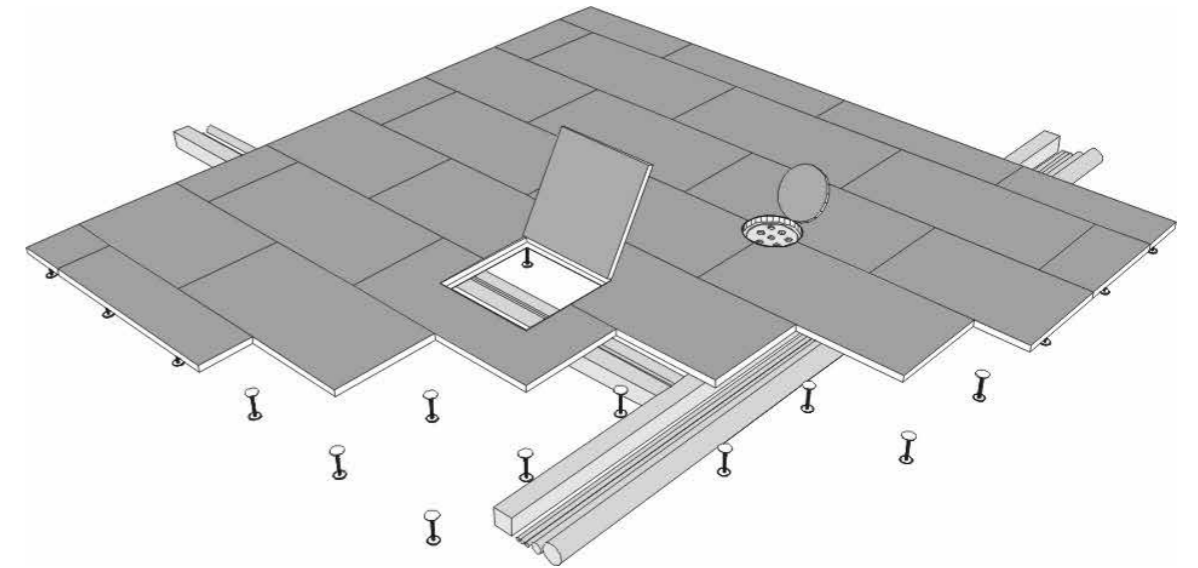
- Verzinkte Stahlkonstruktion, bestehend aus vertikalen Stützen und Verbindungstegen, die höhenverstellbar sind (von 10cm bis über einen Meter)
- Trägerplatte aus hochdichtem Calciumsulfat. Die Platten sind in den Formaten 60x60 cm oder 60x120 cm erhältlich. Je nach Anforderung kann zwischen Einzelplatten gewählt werden, die alle geprüft werden können **(A)**, oder zwischen Platten mit gezapfter Kante **(B)**, die einen „erhöhten Estrich“ erzeugen. Die mechanischen Leistungen sind im zweiten Fall besser, die Inspektion ist jedoch hier nur auf bestimmte Bereiche beschränkt
- Oberflächenveredelung mit selbstverlegenden Infinity-Platten (siehe eigener Abschnitt, 5.1, pg.60)

| ES

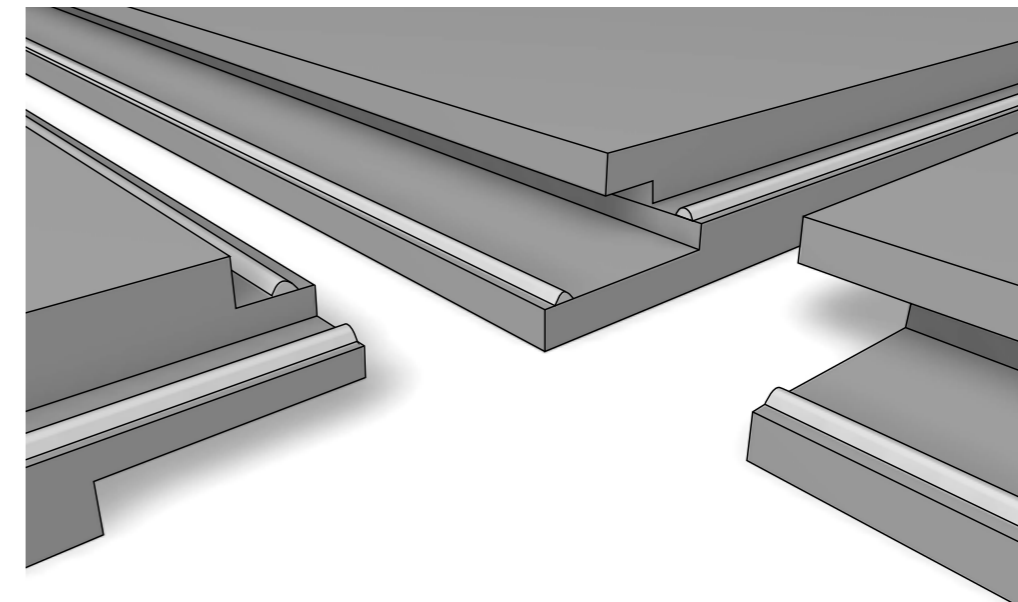
#### PANEL FORMADO POR UNA PARTE ESTRUCTURAL Y UNA PARTE DE ACABADO

Panel formado por una parte estructural y una parte de acabado, suministradas y colocadas por separado.  
Componentes del sistema:

- Estructura de acero galvanizado formada por soportes verticales y travesaños de conexión, con los que se puede regular la altura desde 10cm hasta más de un metro
- Panel de soporte de sulfato de calcio de alta densidad. El formato de los paneles puede ser de 60x60 cm o 60x120 cm. De acuerdo con las necesidades específicas, es posible optar por los paneles individuales y todos inspeccionables **(A)** o por los paneles con bordes machihembrados **(B)** que generan una “solera elevada”. En este segundo caso, las prestaciones mecánicas son las mejores disponibles en el mercado, pero la inspección se limita a zonas dedicadas
- Acabado con placas de colocación en seco Infinity (véase la sección específica, 5.1, pg.60)



**A | TECHNICAL RAISED FLOORS**  
PAVIMENTO TECNICO SOPRELEVATO  
TECHNISCHER DOPPELBODEN  
PAVIMENTO TECNICO ELEVADO

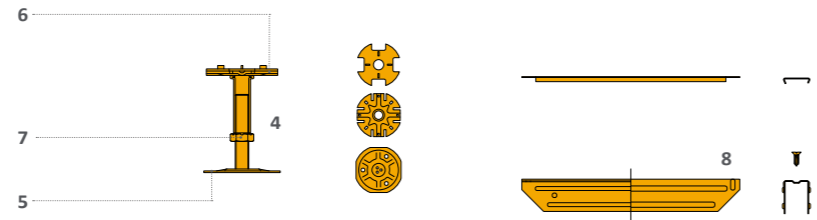


**B | TONGUE AND GROOVE EDGES**  
BORDO MASCHIATO  
NUT-UND FEDER KANTE  
PERFIL MACHIHENBRADO

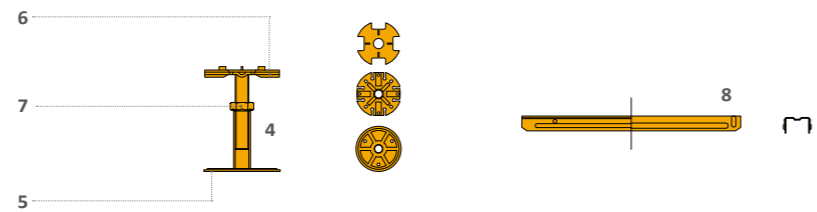
# 05 | technical flooring for interiors

## 05.2.2.1 components

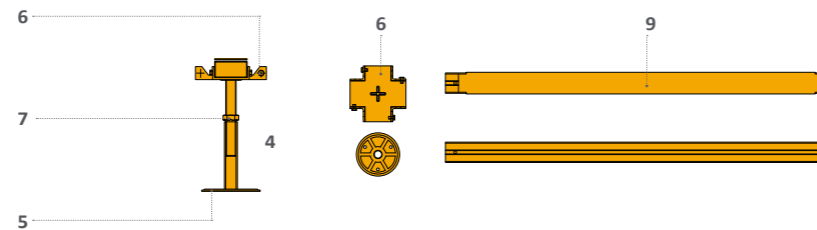
1. **Infinity slabs** | Lastra infinity | Infinity-Platte | Placa Infinity
2. **Pre-finished panel composed of calcium sulphate and Infinity stoneware** | Pannello prefinito composto da solfato di calcio e gres infinity | Aus Calciumsulfat und Feinsteinzeug Infinity bestehende vorgefertigte Platte | Placa preacabada formada por sulfato de calcio y gres infinity
3. **Panel in unprocessed calcium sulphate** | Pannello in solfato di calcio grezzo e bordi maschiati | Platte aus rohem Calciumsulfat | Placa de sulfato de calcio bruto
4. **Support** | Supporto | Träger | Soporte
5. **Base of the support** | Base del supporto | Trägerbasis | Base del soporte
6. **Head of the support** | Testa del supporto | Trägerkopf | Cabeza del soporte
7. **Adjustment nut** | Dado di regolazione | Einstellmutter | Tuerca de regulación
8. **Crosspiece** | Traversina | Querträger | Travesaño
9. **Tubular crosspiece** | Traversina tubolare | Röhrenförmiger Querträger | Travesaño tubular



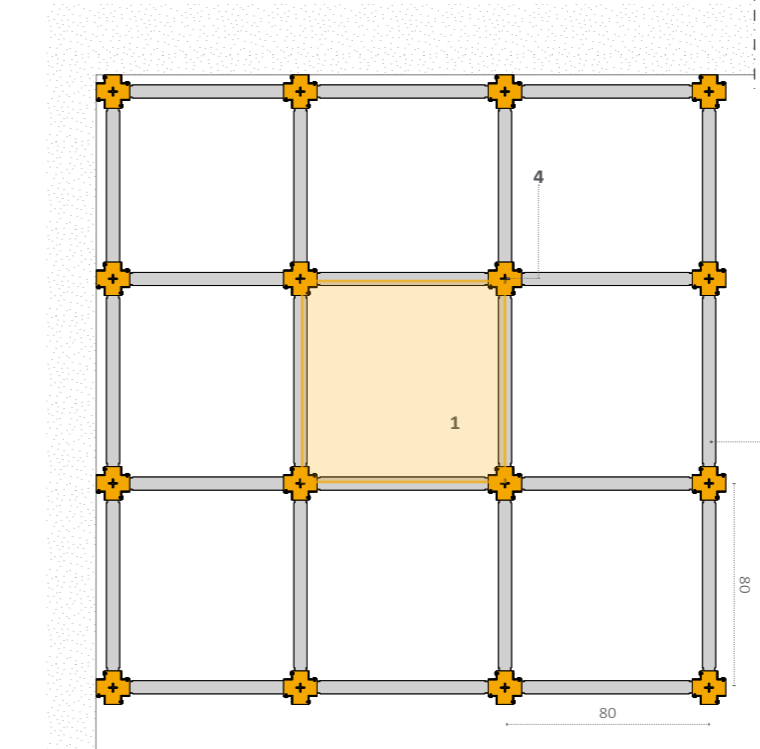
**COMPONENTS STRUCTURE 'S' | 90-300mm**  
 COMPONENTI STRUTTURA 'S' | 90-300mm  
 KOMPONENTEN STRUKTUR 'S' | 90-300mm  
 COMPONENTES ESTRUCTURA 'S' | 90-300mm



**COMPONENTS STRUCTURE 'S' | 300-1000mm**  
 COMPONENTI STRUTTURA 'S' | 300-1000mm  
 KOMPONENTEN STRUKTUR 'S' | 300-1000mm  
 COMPONENTES ESTRUCTURA 'S' | 300-1000mm

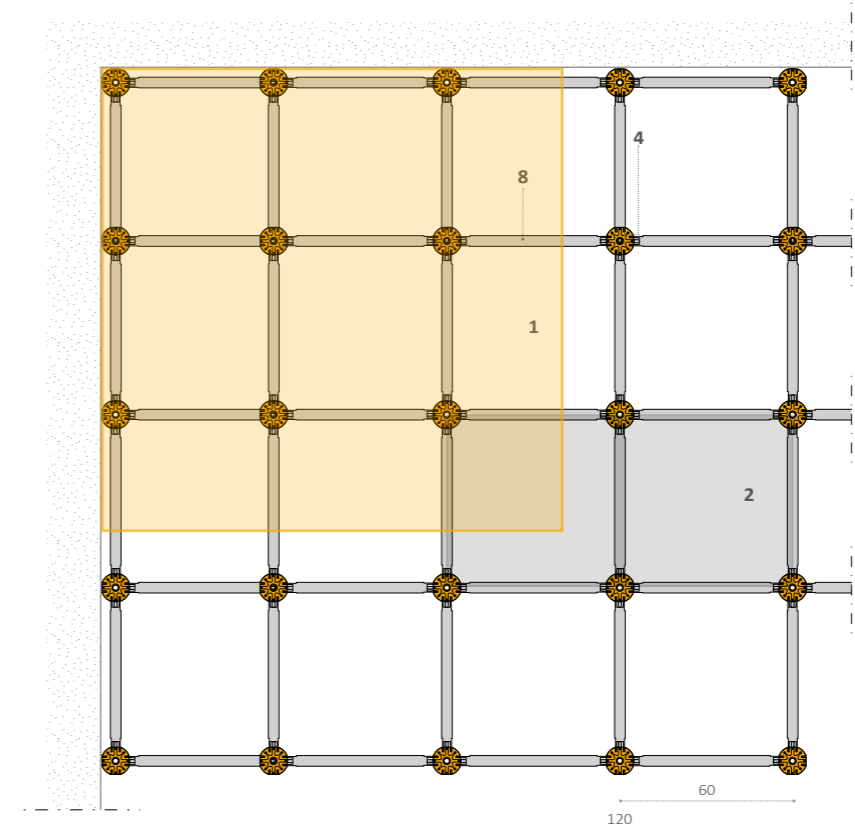


**COMPONENTS STRUCTURE 'E' | 300-1000mm**  
 COMPONENTI STRUTTURA 'E' | 300-1000mm  
 KOMPONENTEN STRUKTUR 'E' | 300-1000mm  
 COMPONENTES ESTRUCTURA 'E' | 300-1000mm



**Layout:**  
**80x80 CM PRE-FINISHED PANELS**  
 PANNELLI PREFINITI IN FORMATO 80x80CM  
 VORGEFERTIGTE PLATTEN IM FORMAT 80x80CM  
 PANELES PREACABADOS DE FORMATO 80x80CM

**PANEL: 80x80 | STRUCTURE STEP: 80x80cm**  
 PANNELLO 80x80 | PASSO STRUTTURALE: 80x80CM  
 PLATTE 80x80 | STRUKTUR ABSTAND: 80x80CM  
 PLACA 80x80 | PASO ESTRUCTURAL: 80x80CM



**Layout:**  
**STRUCTURAL PANEL AND LOOSE-LAY FINISHING**  
 E PAVIMENTI AUTOPOSANTI  
 STRUKTURELLEN PLATTEN UND TROCKENVERLEGTE FUSSBÖDEN  
 PANELES ESTRUCTURALES Y SUELOS DE AUTO COLOCACIÓN

**PANEL: 60x120 | STRUCTURE STEP: 60X60**  
 PANNELLO 60X120 | PASSO STRUTTURALE: 60X60  
 PLATTE 60X120 | STRUKTUR ABSTAND: 60X60  
 PLACA 60X120 | PASO ESTRUCTURAL: 60X60

1. **Infinity slabs** | Lastra infinity | Infinity-Platte | Placa Infinity
2. **Pre-finished panel composed of calcium sulphate and Infinity stoneware** | Pannello prefinito composto da solfato di calcio e gres infinity | Aus Calciumsulfat und Feinsteinzeug Infinity bestehende vorgefertigte Platte | Placa preacabada formada por sulfato de calcio y gres infinity
3. **Panel in unprocessed calcium sulphate** | Pannello in solfato di calcio grezzo e bordi maschiati | Platte aus rohem Calciumsulfat | Placa de sulfato de calcio bruto
4. **Support** | Supporto | Träger | Soporte
5. **Base of the support** | Base del supporto | Trägerbasis | Base del soporte
6. **Head of the support** | Testa del supporto | Trägerkopf | Cabeza del soporte
7. **Adjustment nut** | Dado di regolazione | Einstellmutter | Tuerca de regulación
8. **Crosspiece** | Traversina | Querträger | Travesaño
9. **Tubular crosspiece** | Traversina tubolare | Röhrenförmiger Querträger | Travesaño tubular



05 technical flooring for interiors



## 06 | general information on how to use Infinity slabs correctly

Consult the Infinity TECHNICAL MANUAL for full information regarding:

- Packaging
- Storage and warehousing
- Handling
- Engineering to be carried out on the production site or in loco
- Ordinary and extraordinary cleaning

With reference to the above document, please note that:

- Packaging sizes for specific projects that require special cutting and engineering processes will be considered on a case-by-case basis
- All products may be stored outdoors, except for the components and panels described in the section “technical flooring for interiors”

### | IT

#### Informazioni generali sul corretto utilizzo delle lastre infinity

All'interno del MANUALE TECNICO Infinity è possibile consultare tutte le informazioni riguardanti:

- Imballi
- Stoccaggio ed immagazzinamento
- Movimentazione
- Lavorazioni da eseguirsi in stabilimento od in loco
- Pulizie ordinarie e straordinarie

Con riferimento al sopracitato documento, si precisa quanto segue:

- La dimensione degli imballi per progetti specifici che richiedono tagli e lavorazioni speciali saranno da valutare volta per volta
- Tutti i prodotti potranno essere immagazzinati all'aperto, ad esclusione dei componenti e dei pannelli descritti nella sezione “pavimenti tecnici da interno”

### | DE

#### Allgemeine Informationen zur korrekten Verwendung von infinity-platten

Im TECHNISCHEN HANDBUCH VON INFINITY finden Sie alle relevanten Informationen:

- Verpackung
- Lagerung
- Handling
- Arbeiten, die im Werk oder auf der Baustelle durchgeführt werden sollen
- Ordentliche und außerordentliche Reinigung

In Bezug auf das oben genannte Dokument wird Folgendes vermerkt:

- Die Größe der Verpackung für spezifische Projekte, die Zuschnitte und spezielle Bearbeitungen erfordern, wird von Fall zu Fall geprüft
- Alle Produkte können im Freien gelagert werden, mit Ausnahme der im Abschnitt „Technische Innenböden“ beschriebenen Komponenten und Platten

### | ES

#### Información general sobre el uso correcto de las placas infinity

En el MANUAL TÉCNICO Infinity es posible consultar toda la información relativa a:

- Embalajes
- Depósito y almacenamiento
- Manipulación
- Elaboraciones a realizarse en fábrica o in situ
- Limpieza ordinaria y extraordinaria

Con referencia al documento antes mencionado, se especifica lo siguiente:

- Las medidas de los embalajes para proyectos específicos que requieren cortes y elaboraciones especiales serán evaluadas vez por vez
- Todos los productos pueden almacenarse al aire libre, excluyendo los componentes y paneles descritos en la sección “pavimentos técnicos para interiores”



## 07 | cost estimate request form

### facade cost estimate request form

DATE .....

#### PROJECT INFORMATION

- Project name\* .....
- Location\* .....
- Designer\* .....
- Customer\* .....
- Dimension (m<sup>2</sup>) .....

#### SYSTEM INFORMATION (Tick the pertinent box)

VENTILATED FACHADE	GLUED FACHADE
<b>6mm-thick slabs</b> <ul style="list-style-type: none"> <li>■ Prefabrication on aluminium profiles</li> <li>■ Prefabrication on panel and steel sheet</li> <li>■ Closed-joint system: Prefabrication on aluminium frame</li> </ul>	<b>6mm-thick slabs</b> <ul style="list-style-type: none"> <li>■ Anchoring with mechanical safety hook</li> </ul>
<b>12mm-thick slabs</b> <ul style="list-style-type: none"> <li>■ Undercut truncated cone anchoring</li> </ul>	

#### FOR VENTILATED FACHADES

- Total thickness of facade\* .....
- Insulating layer: yes / no .....  
(if yes, indicate the type and thickness required)
- Reference wind strength .....

#### SLABS INFORMATION

- Collection and colour\* .....
- Finish\* .....
- Size .....
- Price .....

#### ATTACHMENTS AND NECESSARY INFO:

- Drawings in DWG format (AutoCAD) of the facades to be covered\*
- Draft of the architectural project required and layout of slabs)
- Information on the type of supporting masonry
- Details at the door and window frames, pallets, ceiling panels, jamb and corners

\* mandatory information. If this info is not provided, the Engineering Dept. cannot take the request above into consideration.

## 07 | cost estimate request form

### technical flooring for interiors cost estimate request form

DATE .....

#### PROJECT INFORMATION

- Project name\* .....
- Location\* .....
- Designer\* .....
- Customer\* .....
- Dimension (m<sup>2</sup>) .....

#### SYSTEM INFORMATION (Tick the pertinent box)

TECHNICAL FLOORING FOR INTERIORS	
Raised Floor	Loose-Lay Floor
<ul style="list-style-type: none"> <li>■ 80x80 prefinished panel</li> <li>■ Unfinished panel</li> <li>■ Unfinished panel with tapped edges</li> </ul>	<ul style="list-style-type: none"> <li>■ 12mm-thick slabs</li> </ul>
<ul style="list-style-type: none"> <li>■ Maximum finish floor height* .....</li> <li>■ Minimum finish floor height .....</li> </ul>	

#### SLABS INFORMATION

- Collection and colour\* .....
- Finish\* .....
- Size .....
- Price .....

#### ATTACHMENTS AND NECESSARY INFO:

- Drawings in DWG format (AutoCAD) of the floor\*
- Draft of the architectural project required and layout of slabs
- Information on the type of walls above or between the floors

\* mandatory information. If this info is not provided, the Engineering Dept. cannot take the request above into consideration.

## 07 | modulo richiesta di preventivi

### modulo richiesta preventivo facciate

DATA \_\_\_\_\_

#### INFORMAZIONI DI PROGETTO

- Nome del progetto\* \_\_\_\_\_
- Ubicazione\* \_\_\_\_\_
- Progettista\* \_\_\_\_\_
- Cliente\* \_\_\_\_\_
- Dimensioni (m<sup>2</sup>) \_\_\_\_\_

#### INFORMAZIONI DEL SISTEMA (Spuntare la casella di interesse)

FACCIATA VENTILATA	FACCIATA INCOLLATA
<b>Lastre spessore 6mm</b> <ul style="list-style-type: none"> <li>■ Prefabbricazione su montanti di alluminio</li> <li>■ Prefabbricazione su pannello e lamina di acciaio</li> <li>■ Sistema a Giunto chiuso: Prefabbricazione su telaio di alluminio</li> </ul>	<b>Lastre spessore 6mm</b> <ul style="list-style-type: none"> <li>■ Fissaggio con gancio meccanico di sicurezza</li> </ul>
<b>Lastre spessore 12mm</b> <ul style="list-style-type: none"> <li>■ Fissaggio sottosquadro troncoconico</li> </ul>	

#### IN CASO DI FACCIATA VENTILATA

- Spessore complessivo facciata\* \_\_\_\_\_
- Strato isolante: sì / no \_\_\_\_\_  
(se sì, indicare tipologia richiesta e spessore)
- Forza del vento di riferimento \_\_\_\_\_

#### INFORMAZIONI SULLE LASTRE

- Collezione e colori\* \_\_\_\_\_
- Finitura\* \_\_\_\_\_
- Misura \_\_\_\_\_
- Prezzo \_\_\_\_\_

#### ALLEGATI ED INFORMAZIONI NECESSARIE:

- Disegni in formato DWG (AutoCAD) dei prospetti da rivestire\*
- Bozza dell'architettonico richiesto e del layout delle lastre
- Informazioni sulla tipologia di muratura di supporto
- Dettaglio in corrispondenza di infissi, bancali, ciellini, spallette ed angoli

\* Informazioni obbligatorie. Nel caso in cui queste informazioni non venissero fornite, il Dipartimento di Ingegneria non potrà prendere in considerazione la richiesta sopraccitata.

## 07 | modulo richiesta di preventivi

### modulo richiesta preventivo pavimenti tecnici da interno

DATA \_\_\_\_\_

#### INFORMAZIONI DI PROGETTO

- Nome del progetto\* \_\_\_\_\_
- Ubicazione\* \_\_\_\_\_
- Progettista\* \_\_\_\_\_
- Cliente\* \_\_\_\_\_
- Dimensioni (m<sup>2</sup>) \_\_\_\_\_

#### INFORMAZIONI DEL SISTEMA (Spuntare la casella di interesse)

PAVIMENTI TECNICI DA INTERNI	
Pavimento sopraelevato	Pavimento autoposante
<ul style="list-style-type: none"> <li>■ Pannello prefinito 80x80</li> <li>■ Pannello grezzo</li> <li>■ Pannello grezzo con bordi maschiati</li> </ul>	<ul style="list-style-type: none"> <li>■ Lastre spessore 12mm</li> </ul>
<ul style="list-style-type: none"> <li>■ Altezza massima del pavimento terminato* _____</li> <li>■ Altezza minima del pavimento terminato _____</li> </ul>	

#### INFORMAZIONI SULLE LASTRE

- Collezione e colori\* \_\_\_\_\_
- Finitura\* \_\_\_\_\_
- Misura \_\_\_\_\_
- Prezzo \_\_\_\_\_

#### ALLEGATI ED INFORMAZIONI NECESSARIE:

- Disegni in formato DWG (AutoCAD) del pavimento\*
- Bozza dell'architettonico richiesto e del layout delle lastre
- Informazioni sulla tipologia pareti che sormontano o interrompono il pavimento

\* Informazioni obbligatorie. Nel caso in cui queste informazioni non venissero fornite, il Dipartimento di Ingegneria non potrà prendere in considerazione la richiesta sopraccitata.

## 07 | anforderungsformular

### formular zur anforderung des kostenvoranschlags für fassaden

DATUM .....

#### INFORMATIONEN ZUM PROJEKT

- Name des Projekts\* .....
- Ort\* .....
- Designer\* .....
- Kunde\* .....
- Abmessungen (m<sup>2</sup>) .....

#### INFORMATION ZUM SYSTEM (kreuzen Sie das betreffende Kästchen ankreuzen)

HINTERLÜFTETE FASSADE:	GEKLEBTE FASSADE
<b>Platten mit 6 mm Stärke</b>	<b>Platten mit 6 mm Stärke</b>
<ul style="list-style-type: none"> <li>■ Vorfertigung auf Aluminiumstützen</li> <li>■ Vorfertigung auf Stahlblech und Platte</li> <li>■ System mit geschlossenen Fugen: Vorfertigung auf Aluminiumrahmen</li> </ul>	<ul style="list-style-type: none"> <li>■ Befestigung mit Sicherheitshaken</li> </ul>
<b>Platten mit 12 mm Stärke</b>	
<ul style="list-style-type: none"> <li>■ Befestigung mit kegelstumpfförmigen Hinterschnitten</li> </ul>	

#### BEI HINTERLÜFTETEN FASSADEN

- Gesamtstärke der fassade\* .....
- Dämmschicht: ja, nein .....  
(Wenn ja, geben Sie die gewünschte Art und Stärke an)
- Bezugswindstärke .....

#### INFORMATIONEN ZU DEN PLATTEN

- Kollektion und Farbe\* .....
- Oberflächenausführung\* .....
- Größe .....
- Preis .....

#### ERFORDERLICHE ANLAGEN UND INFORMATIONEN:

- Zeichnungen im DWG-Dateiformat (AutoCAD) der zu verkleidenden Fassaden\*
- Entwurf der erforderlichen Architektur und der Anordnung der Platten
- Angaben zur Art des Mauerwerks
- Detail in Übereinstimmung mit Fenster- und Türrahmen, Fensterbänke, Decken, Brüstungen und Ecken

\* Falls diese Angaben nicht gemacht werden, kann die technische Abteilung die obige Anfrage nicht berücksichtigen.

## 07 | anforderungsformular

### anforderungsformular für technische bodenbeläge im innenbereich

DATUM .....

#### INFORMATIONEN ZUM PROJEKT

- Name des Projekts\* .....
- Ort\* .....
- Designer\* .....
- Kunde\* .....
- Abmessungen (m<sup>2</sup>) .....

#### INFORMATION ZUM SYSTEM (kreuzen Sie das betreffende Kästchen ankreuzen)

TECHNISCHE BODENBELÄGE IM INNENBEREICH	
Doppelböden	Selbstverlegendes Bodensystem
<ul style="list-style-type: none"> <li>■ Vorgefertigte platte 80x80</li> <li>■ Rohe Platte</li> <li>■ Rohe Platte mit Gezapfter kante</li> </ul>	<ul style="list-style-type: none"> <li>■ Platten mit 12 mm stärke</li> </ul>
<ul style="list-style-type: none"> <li>■ Maximale Höhe des fertigen Bodens * .....</li> <li>■ Mindesthöhe des fertigen Bodens .....</li> </ul>	

#### INFORMATIONEN ZU DEN PLATTEN

- Kollektion und Farbe\* .....
- Oberflächenausführung\* .....
- Abmessungen .....
- Preis .....

#### ERFORDERLICHE ANLAGEN UND INFORMATIONEN:

- Zeichnungen im DWG-Dateiformat (AutoCAD) der zu verkleidenden Fassaden\*
- Entwurf der erforderlichen Architektur und der Anordnung der Platten
- Informationen über die Art der Wand, die den Boden überragt oder unterbricht

\* Falls diese Angaben nicht gemacht werden, kann die technische Abteilung die obige Anfrage nicht berücksichtigen.

## 07 | formulario de solicitud

### formulario de solicitud de presupuesto de fachadas

FECHA \_\_\_\_\_

#### INFORMACIÓN DEL PROYECTO

- Nombre del proyecto\* \_\_\_\_\_
- Ubicación\* \_\_\_\_\_
- Diseñador\* \_\_\_\_\_
- Cliente\* \_\_\_\_\_
- Medidas (m<sup>2</sup>) \_\_\_\_\_

#### INFORMACIÓN DEL SISTEMA (marque la casilla de interés)

FACHADA VENTILADA	FACHADA PEGADA
<b>Placas de 6 mm de espesor</b> <ul style="list-style-type: none"> <li>■ Prefabricación en montantes de aluminio</li> <li>■ Prefabricación en panel y lámina de acero</li> <li>■ Sistema con junta cerrada: prefabricación en bastidor de aluminio</li> </ul>	<b>Placas de 6 mm de espesor</b> <ul style="list-style-type: none"> <li>■ Fijación con gancho mecánico de seguridad</li> </ul>
<b>Placas de 12 mm de espesor</b> <ul style="list-style-type: none"> <li>■ Fijación contra despulla troncocónica</li> </ul>	

#### EN CASO DE FACHADA VENTILADA

- Espesor total de la fachada\* \_\_\_\_\_
- Capa aislante: sí, no \_\_\_\_\_  
(en caso afirmativo, indique el tipo requerido y el espesor)
- Fuerza del viento de referencia \_\_\_\_\_

#### INFORMACIÓN SOBRE LAS PLACAS

- Colección y color\* \_\_\_\_\_
- Acabado\* \_\_\_\_\_
- Medidas \_\_\_\_\_
- Precio \_\_\_\_\_

#### ARCHIVOS ADJUNTOS E INFORMACIÓN NECESARIA:

- Dibujos en formato dwg (autocad) de los alzados a revestir\*
- Borrador del plano arquitectónico requerido y de la disposición de las placas
- Información sobre el tipo de pared de soporte
- Detalle en correspondencia de cerramientos, alféizares, dinteles, jambas y esquinas

\* información obligatoria. de no proporcionarse esta información, el Departamento de Ingeniería no podrá tener en consideración la solicitud anterior.

## 07 | formulario de solicitud

### formulario de solicitud de presupuesto pavimentos técnicos para interiores

FECHA \_\_\_\_\_

#### INFORMACIÓN DEL PROYECTO

- Nombre del proyecto\* \_\_\_\_\_
- Ubicación\* \_\_\_\_\_
- Diseñador\* \_\_\_\_\_
- Cliente\* \_\_\_\_\_
- Medidas (m<sup>2</sup>) \_\_\_\_\_

#### INFORMACIÓN DEL SISTEMA (marque la casilla de interés)

PAVIMENTI TECNICI DA INTERNI	
pavimento elevado	pavimento de colocación en seco
<ul style="list-style-type: none"> <li>■ panel preacabado 80x80</li> <li>■ panel en bruto</li> <li>■ panel en bruto con bordes machihembrados</li> </ul>	<ul style="list-style-type: none"> <li>■ placas de 12 mm de espesor</li> </ul>

- altura máxima del suelo terminado\* \_\_\_\_\_
- altura mínima del suelo terminado \_\_\_\_\_

#### INFORMACIÓN SOBRE LAS PLACAS

- colección y color\* \_\_\_\_\_
- acabado\* \_\_\_\_\_
- medidas \_\_\_\_\_
- precio \_\_\_\_\_

#### ARCHIVOS ADJUNTOS E INFORMACIÓN NECESARIA:

- dibujos en formato dwg (autocad) del pavimento\*
- borrador del plano arquitectónico requerido y de la disposición de las placas
- información sobre el tipo de paredes que están por encima o interrumpen el pavimento

\* información obligatoria. de no proporcionarse esta información, el Departamento de Ingeniería no podrá tener en consideración la solicitud anterior.



| note

Lined writing area with horizontal dashed lines.

| note

Lined writing area with horizontal dashed lines.





**Infinity**

Via Bottegone, 83  
41026 Pavullo (MO)  
p. +39 0536 29840  
P. IVA 00175990365

[info@infinitysurfaces.it](mailto:info@infinitysurfaces.it)

[www.infinitysurfaces.it](http://www.infinitysurfaces.it)